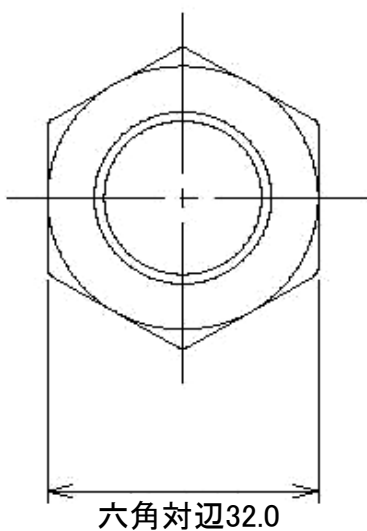


EA432MH-20 給水管用ブッシング(クロムメッキ)

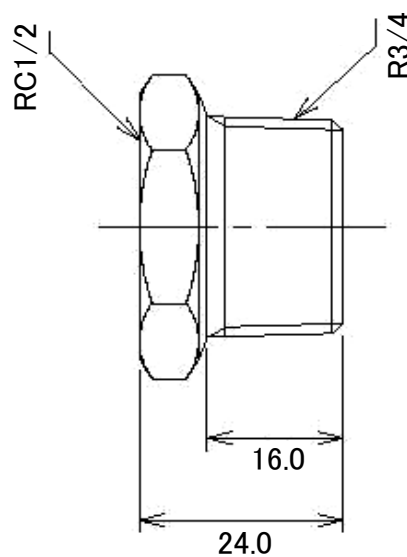


- 呼…13×20
- ねじサイズ…R3/4”×RC1/2”
- 材質…青銅
- 重量…65g

本体サイズ



単位:mm



給水管の接続

