

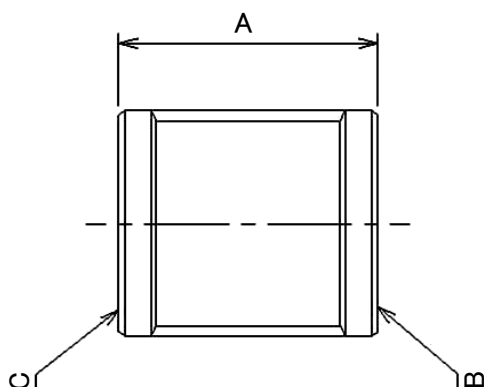
EA432NA-13、-20、-20B 砲金^{※1}ソケット



品番	呼	ねじサイズ [°] RC	重量 (g)
EA432NA-13	13	1/2"	91
EA432NA-20	20	3/4"	133
EA432NA-20B	20 × 13	3/4" × 1/2"	121

- 材質…青銅
- 日本水協認証登録品^{※2}

本体サイズ[°]



単位: mm

品番	A	B	C
EA432NA-13	35.0	RC1/2	
EA432NA-20	40.0	RC3/4	
EA432NA-20B	38.0	RC1/2	RC3/4

※1: 砲金とは

スズ青銅の1つで、スズを約10%含む銅です。
 韌性に富み、耐摩耗性・耐腐食性が大きい材質です。
 命名は大砲の鑄造に使用されていたことが由来です。

※2: 日本水道協会(JWWA)認証登録品

JWWAの品質認証センターが厚生労働省の定める基準に適合していることを証明しています。
 家庭用の水道器具が厚生労働省の定める構造・材質、7項目の性能基準
 (水道法16条に基づく給水装置の構造及び材質の基準に関する省令、
 及び水道法施行令に基づく技術的細目に関する省令、平成9年3月19日 厚生省令第14号)
 に適合していることを示します。

水圧に耐えられるかどうか、水に接したときに材料の成分などがどのくらい溶け出るか、
 必要な逆流防止の措置がされているかなどをチェックしています。
 JWWAの認証を直接給水接続の必要条件としている場合があります。