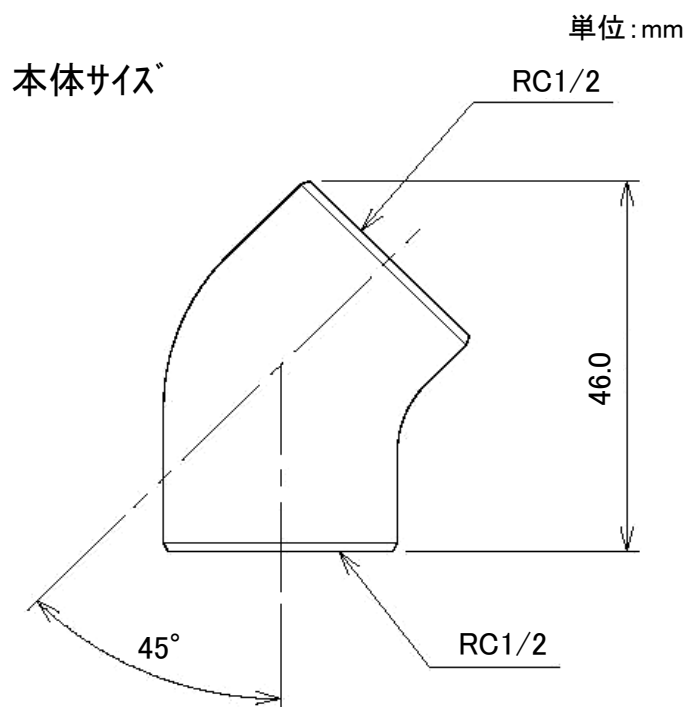


# EA432NF-13 砲金<sup>※</sup>エルボ[45° ]



- 呼…13
- ねじサイズ…RC1/2”
- 材質…青銅
- 重量…99g



※:砲金とは  
スズ青銅の1つで、スズを約10%含む銅です。  
韌性に富み、耐摩耗性・耐腐食性が大きい材質です。  
命名は大砲の鑄造に使用されていたことが由来です。