

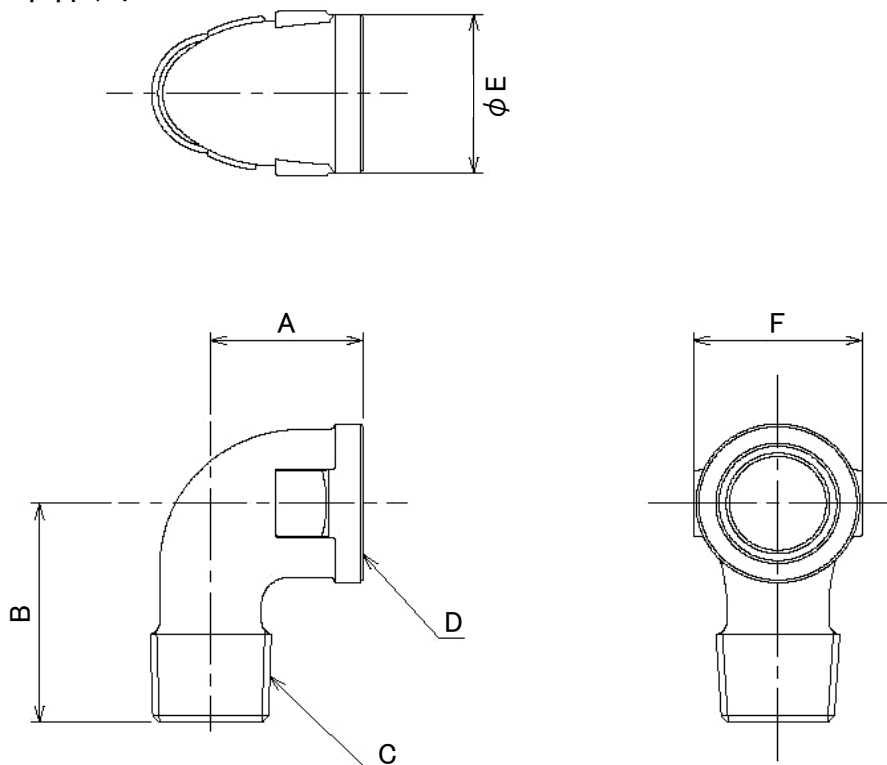
## EA432NJ-13、-20 砲金<sup>※1</sup>エルボ



品番	呼	ねじサイズ <sup>*</sup>	重量
EA432NJ-13	13	R1/2"×RC1/2"	119g
EA432NJ-20	20	R3/4"×RC3/4"	194g

- 材質…青銅
- 日水協認証登録品<sup>※2</sup>

本体サイズ<sup>\*</sup>



単位: mm

品番	A	B	C	D	φE	F
EA432NJ-13	27.0	40.0	R1/2	RC1/2	29.0	30.0
EA432NJ-20	32.0	47.0	R3/4	RC3/4	34.5	36.0

### ※1: 砲金とは

スズ青銅の1つで、スズを約10%含む銅です。  
 韌性に富み、耐摩耗性・耐腐食性が大きい材質です。  
 命名は大砲の鑄造に使用されていたことが由来です。

### ※2: 日本水道協会(JWWA)認証登録品

JWWAの品質認証センターが厚生労働省の定める基準に適合していることを証明しています。  
 家庭用の水道器具が厚生労働省の定める構造・材質、7項目の性能基準  
 (水道法16条に基づく給水装置の構造及び材質の基準に関する省令、  
 及び水道法施行令に基づく技術的細目に関する省令、平成9年3月19日 厚生省令第14号)  
 に適合していることを示します。

水圧に耐えられるかどうか、水に接したときに材料の成分などがどのくらい溶け出るか、  
 必要な逆流防止の措置がされているかなどをチェックしています。  
 JWWAの認証を直接給水接続の必要条件としている場合があります。