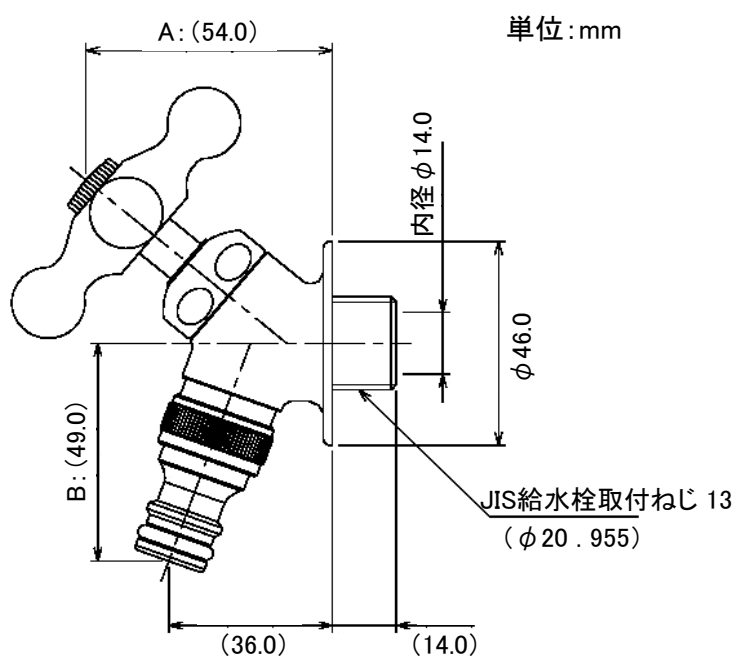
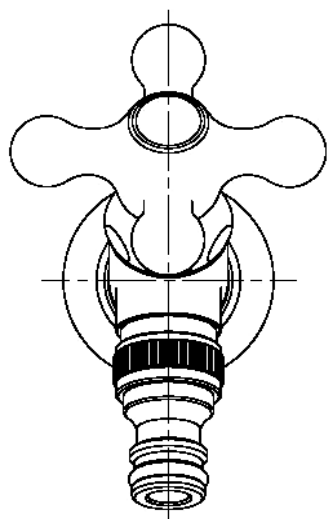


EA468B-34A ガーデン用水栓



- ねじ径…PJ1/2
- 材質…青銅
- 逆止弁^{※1}付
- 重量…450g
- 設置サイズ^{※2}(奥行A×吐水口高さB)
…54×49mm

本体サイズ



※:()内寸法は参考寸法です

※1:逆止弁

順方向には流体を流し、逆方向に流れようとするとき自動的に開弁するバルブの一種です。

※2:設置サイズ^{※2}(壁取付仕様)

奥行A…ハンドル中心から取付面

吐出口高さB…取付ねじ芯から吐水口芯間