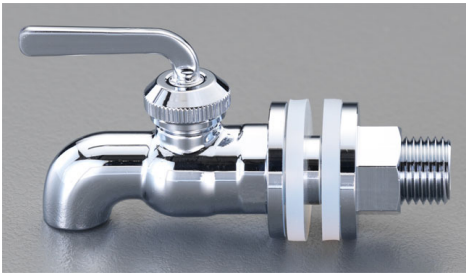
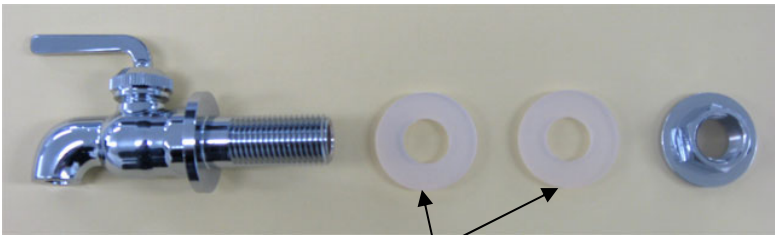


EA468B-52、-53、-54 レバー式カラン

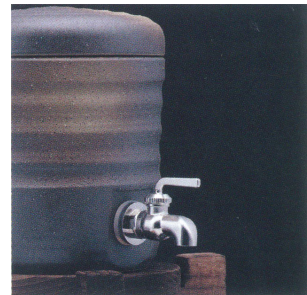


品番	ねじ径	重量
EA468B-52	G1/4	110g
EA468B-53	G3/8	149g
EA468B-54	G1/2	268g

- ホールシートにより完全に止水できます。
- 材質…黄銅
- 設置サイズ(奥行A×高さB)※
 …-52…-53:39×40mm、-54:53×57mm



ホールシート(2枚)

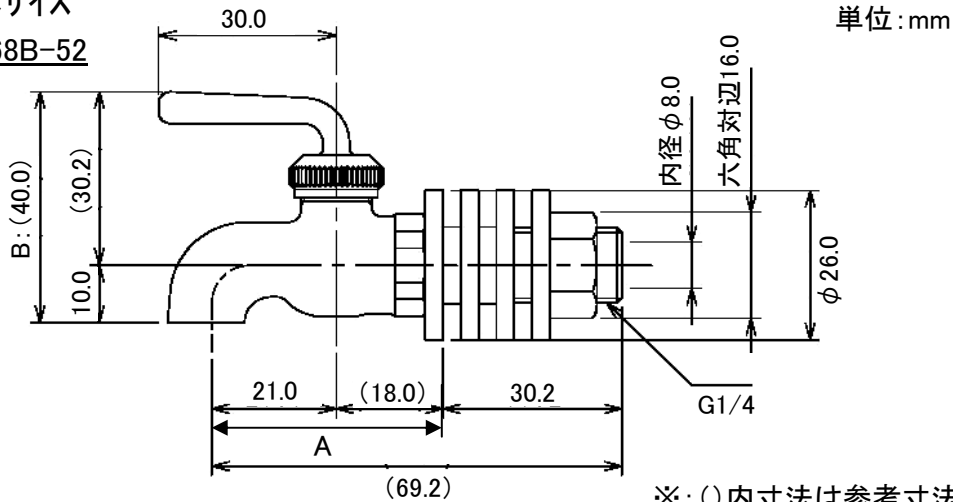


使用例

※:設置サイズ(壁取付仕様)
 奥行A…吐水口芯から取付面
 高さB…レバー上部から吐水口芯

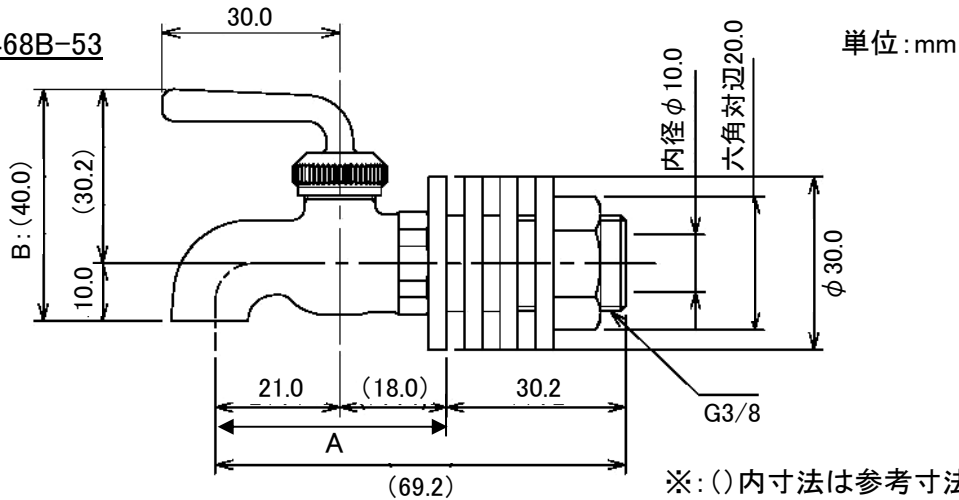
本体サイズ

EA468B-52



※:()内寸法は参考寸法です

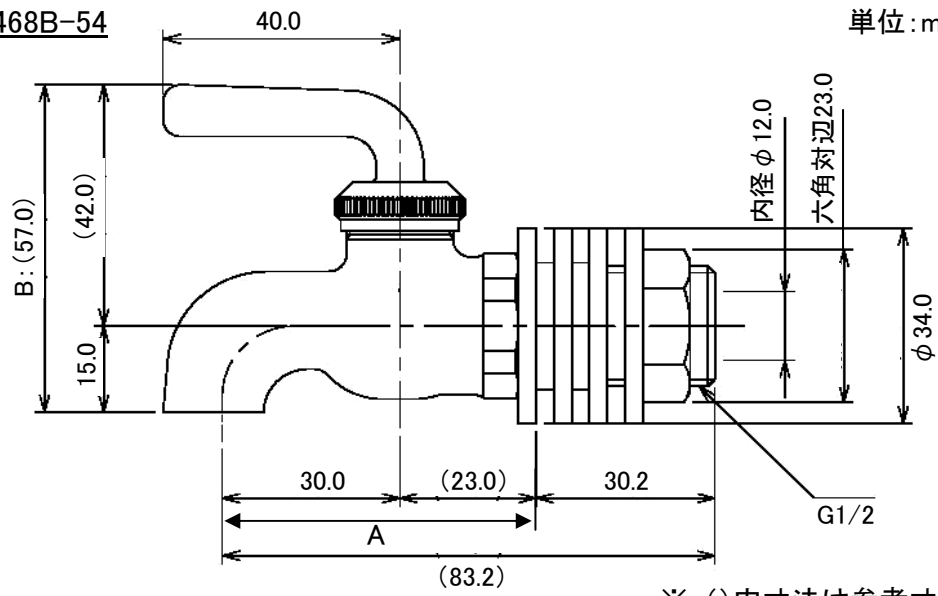
EA468B-53



※:()内寸法は参考寸法です

EA468B-54

単位: mm



※: () 内寸法は参考寸法です