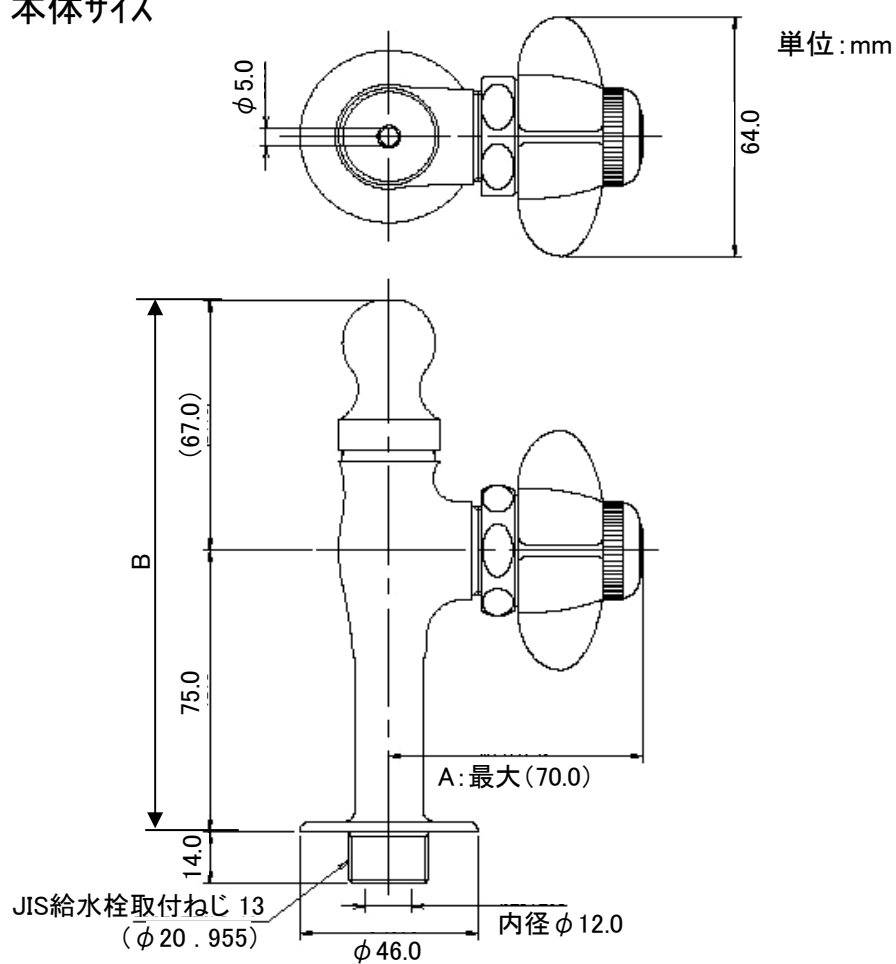


## EA468B-56 立形水のみ水栓



- ねじ径…PJ1/2
- 材質…青銅
- 自閉型※<sup>1</sup>
- 設置サイズ\*(奥行A×高さB)※<sup>2</sup>  
…70×142mm
- 重量…500g

### 本体サイズ\*



※:( )内寸法は参考寸法です

※1:自閉式…手を離すと自動的に止まる給水栓

※2:設置サイズ

奥行A…ハンドルから取付ねじ芯間  
高さB…吐水口芯から取付面