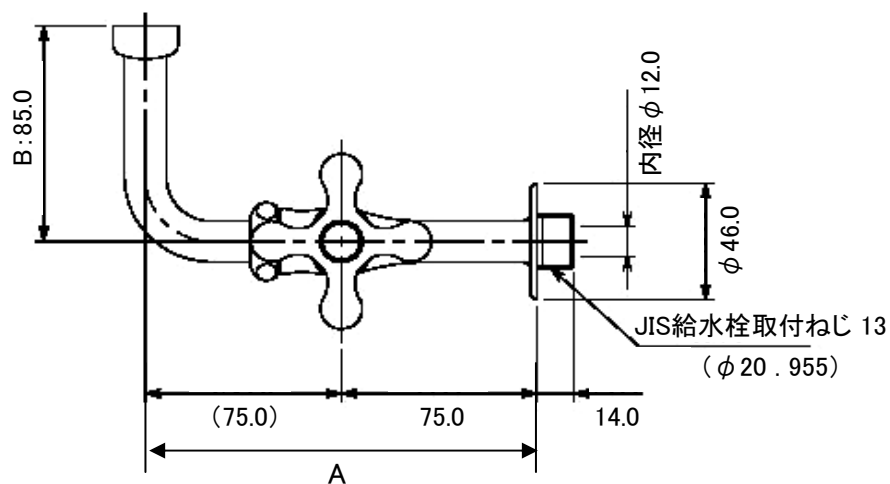
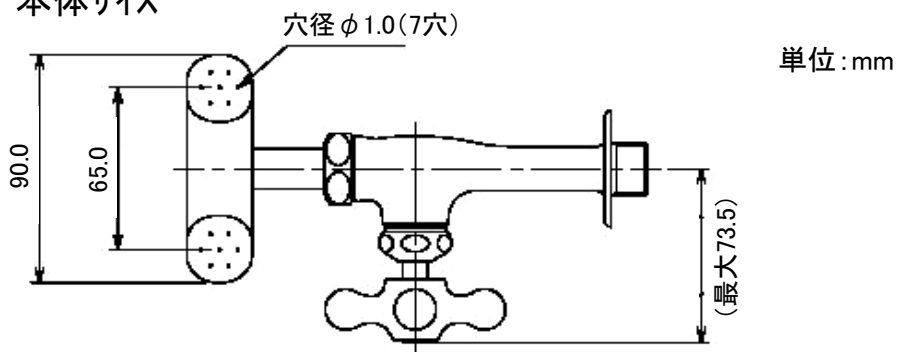


EA468B-59 横形洗眼水栓



- ねじ径…PJ1/2
- 材質…青銅
- 設置サイズ(奥行A×高さB)※
…150×85mm
- 重量…618g

本体サイズ



※: () 内寸法は参考寸法です

※: 設置サイズ
 奥行A…吐水口芯から取付面
 高さB…吐水口芯から取付ねじ芯間