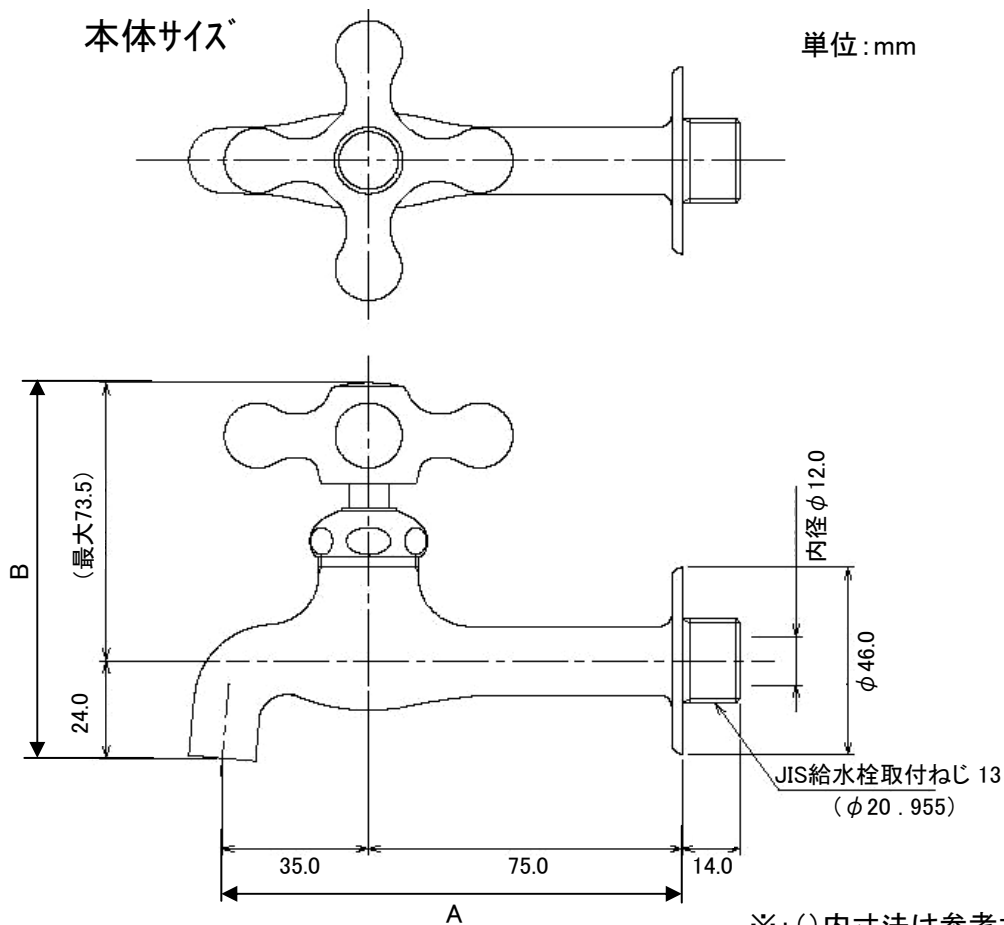


EA468BC-1、-2 胴長横水栓



品番	仕様	重量 (g)
EA468BC-1	—	480
EA468BC-2	寒冷地用 ^{※1}	481

- ねじ径…PJ1/2
- 材質…青銅
- 設置サイズ^{*}(奥行A×高さB)^{※2}
…110×97.5mm



※1: 寒冷地仕様水栓

一般水栓はケップ(コマ)がハンドルに固定されておらず、ハンドルを回すと水圧でコマが動き、水が流れ出しますが、寒冷地の場合、水が凍るとコマも凍り、水が流れにくくなります。このような状態を防ぐため、寒冷地仕様では、ハンドルにコマを固定してあり、ハンドルを回すとコマもいっしょに動くので、凍った場合でも水が流れます。

※2: 設置サイズ^{*}(壁取付仕様)

奥行A…吐水口芯から取付面
高さB…ハンドル最上部から吐水口芯の最下部