

# EA468BN-17 片ナットバルブ

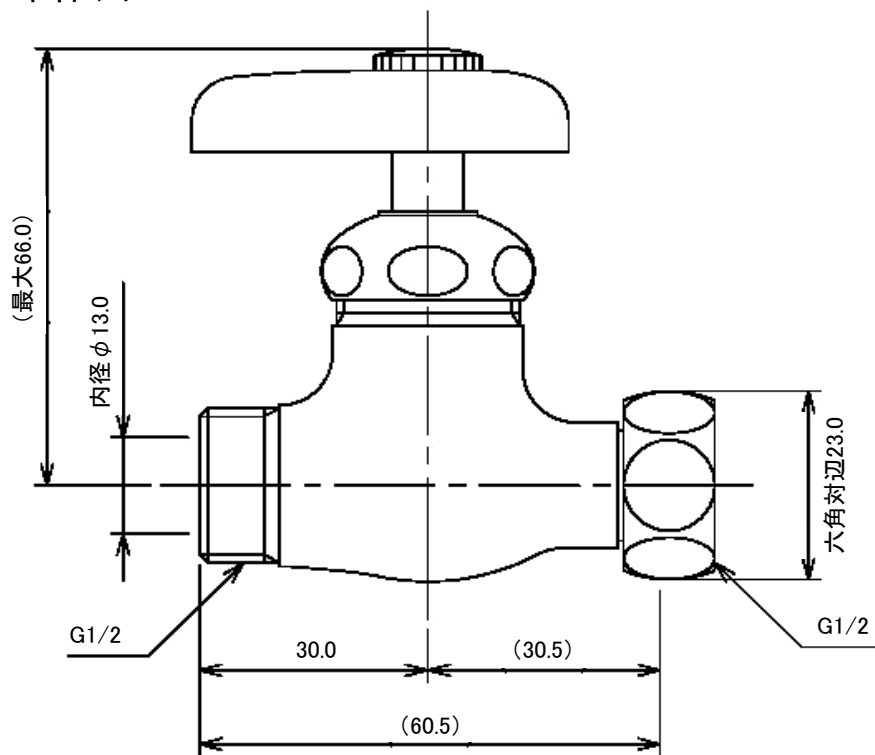


- 呼13
- ねじ径…G1/2
- 材質…青銅
- 重量…252g



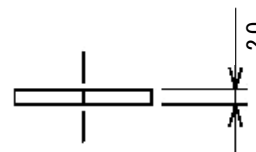
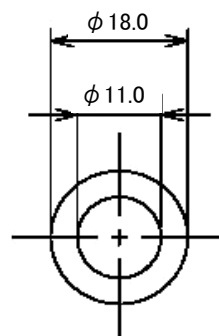
パッキン

## 本体サイズ



単位 : mm

## パッキン(1枚)



※:( )内寸法は参考寸法です