

# EA468BN-18 アングル型片ナットバルブ



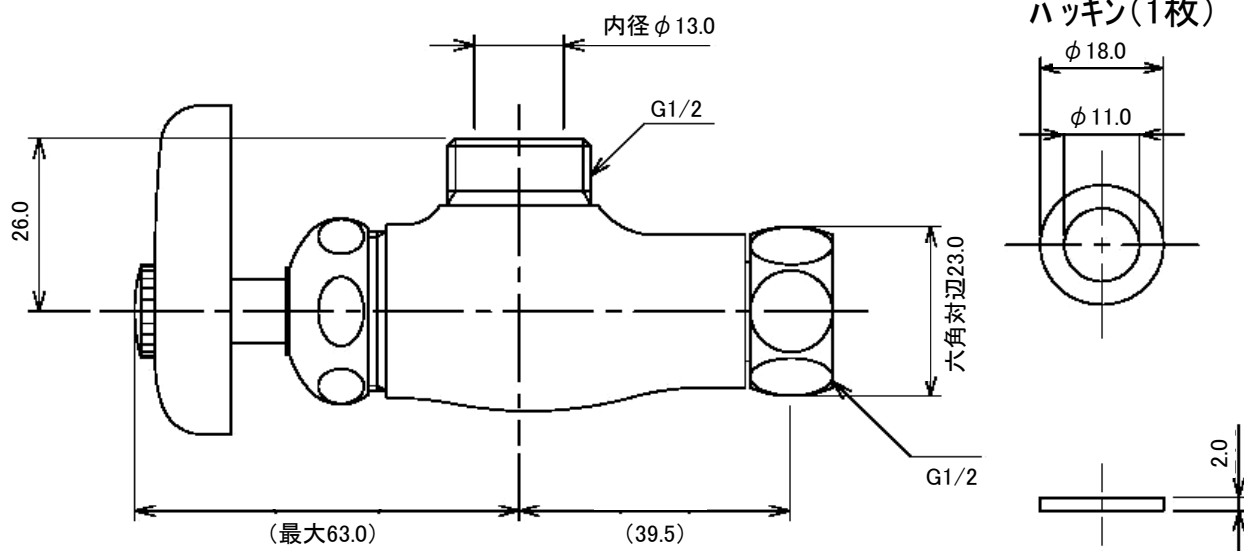
- 呼13
- ねじ径…G1/2
- 材質…青銅
- 重量…259g



パッキン

単位:mm

## 本体サイズ



※:( )内寸法は参考寸法です