

## EA468BZ-17 泡沫<sup>※</sup>水栓アダプター

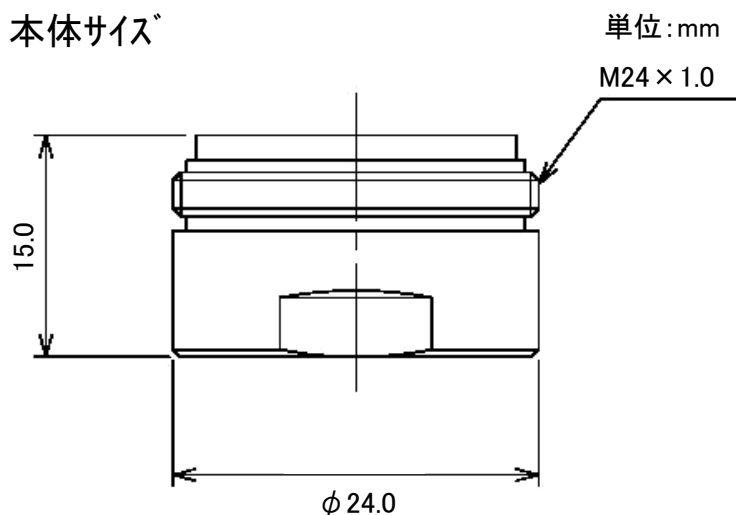


- ねじ径…M24×1.0
- 材質…黄銅、ホリアセタル
- 水ハネ防止と節水効果に優れています。
- 重量…15.5g

### 使用例



### 本体サイズ



### ※泡沫(ほうまつ)とは

水が出てくるパイプの先端につけた金具によって、その水流の力で周りの空気を水の中に巻き込む構造のことです。泡沫の水は中に空気を含んでいるため、その空気がクッションとなって手やお皿を洗った時の水ハネを防止します。また、水の束が大きくなるため、泡沫金具のない水栓と比べ、約30～40%の節水が可能です。