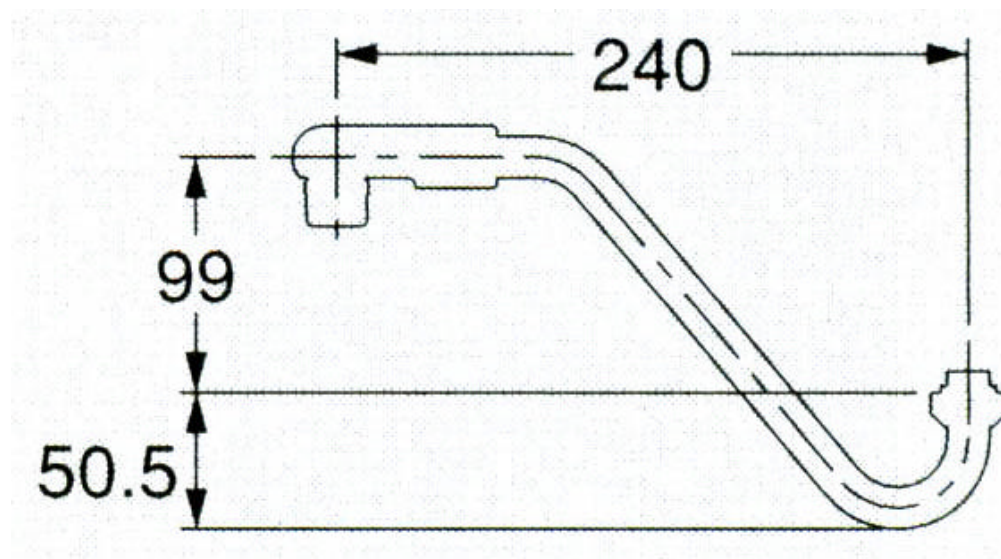


EA468BZ-53 水栓ノズル



パイプ外径...16mm
取付穴径22mm~27mm
材質...黄銅・ABS樹脂
重量...190g
全長...240mm

ハンドルは吐水部が高いので流し台が広く使えます。



自在水栓、混合栓の補修用パイプです(16ミリ系)
交換時、ナットのネジが合わない場合は現在使われているふるいナットをご使用ください。
フクロナットのネジ径はW26山20です。