

EA468C-1、-2 カップリング付横水栓

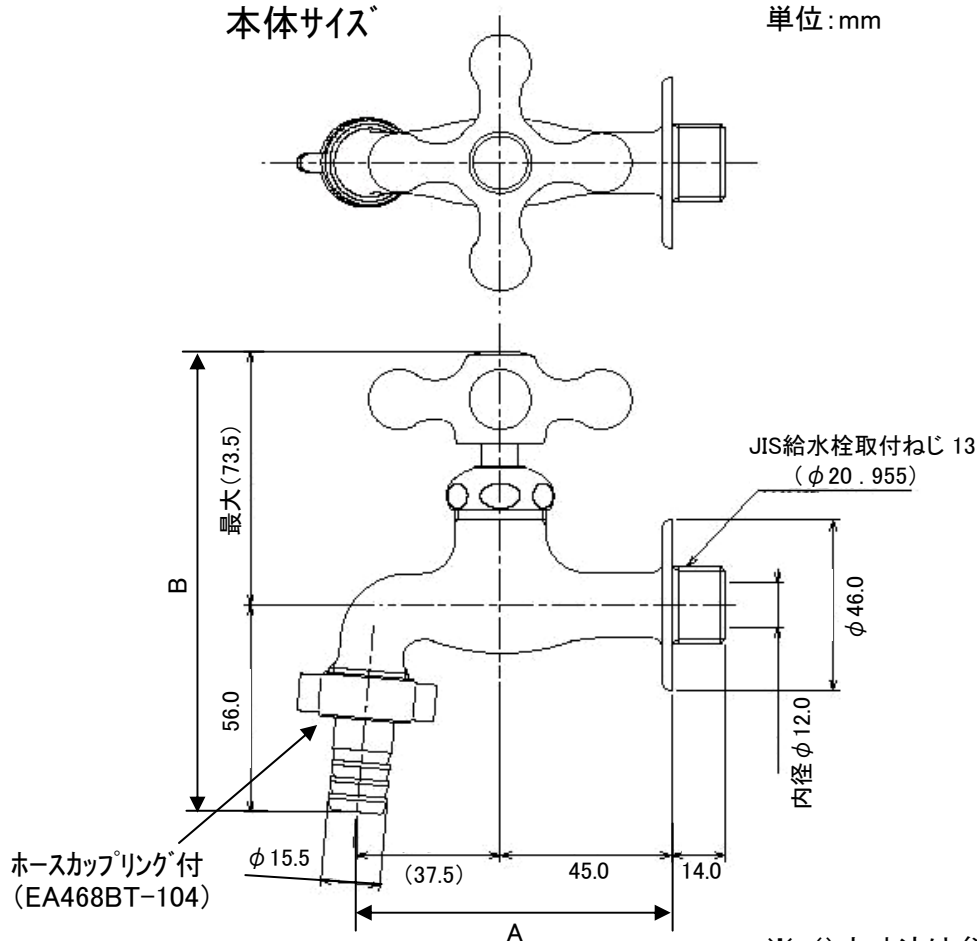


品番	仕様	重量 (g)
EA468C-1	—	520
EA468C-2	寒冷地用 ^{※1}	521

- ねじ径…PJ1/2
- 吐出径…15.5mm
- 材質…青銅
- 設置サイズ^{※2}(奥行A×高さB)
…82.5×129.5mm

本体サイズ[※]

単位: mm



※: () 内寸法は参考寸法です

※1: 寒冷地仕様水栓

一般水栓はケレップ(コマ)がハンドルに固定されておらず、ハンドルを回すと水圧でコマが動き、水が流れ出しますが、寒冷地の場合、水が凍るとコマも凍り、水が流れにくくなります。このような状態を防ぐため、寒冷地仕様では、ハンドルにコマを固定してあり、ハンドルを回すとコマもいっしょに動くので、凍った場合でも水が流れます。

※2: 設置サイズ[※](壁取付仕様)

奥行A…吐水口芯から取付面
高さB…ハンドル最上部から吐水口芯の最下部