

EA468CX-2、-2A サーモスタット※¹シャワー付混合栓

品番	仕様	重量
EA468CX-2	—	3.6kg
EA468CX-2A	寒冷地用※ ²	



- ねじ径…PJ1/2
- 逆止弁※³付
- 材質…青銅
- 設置サイズ` (幅A × 奥行B × 高さC) ※⁴
…205 × 278 × 88.2mm
- パイプ、シャワーホースセットは専用です。

※1: サーモスタット(自動温度調節器)

適切な温度を維持するために、必要に応じて加熱および停止の切替えを行う装置です。

※2: 寒冷地仕様水栓

一般水栓はケレップ(コマ)がハンドルに固定されておらず、ハンドルを回すと水圧でコマが動き、水が流れ出しますが、寒冷地の場合、水が凍るとコマも凍り、水が流れにくくなります。このような状態を防ぐため、寒冷地仕様では、ハンドルコマを固定してあり、ハンドルを回すとコマもいっしょに動くので、凍った場合でも水が流れます。

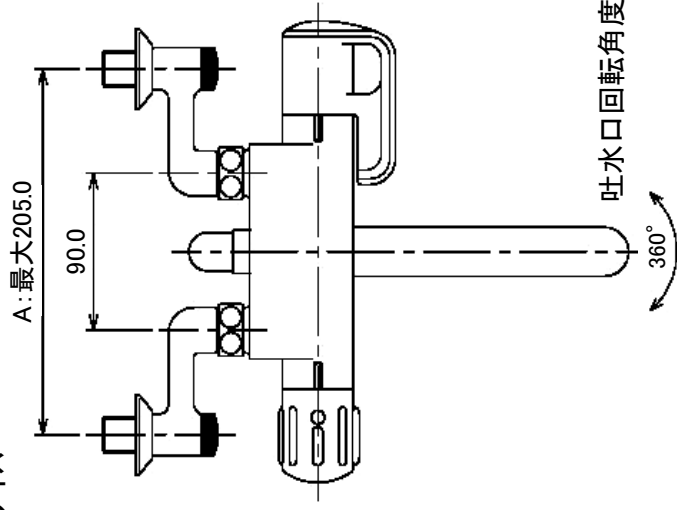
※3: 逆止弁

順方向には流体を流し、逆方向に流れようとすると自動的に開弁するバルブの一種です。

※4: 設置サイズ` (壁取付仕様)

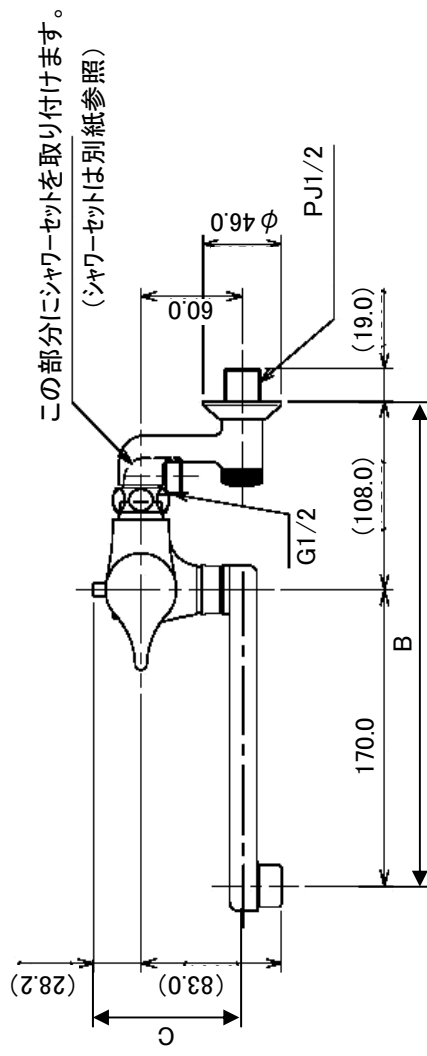
幅A…取付ねじ芯間
奥行B…吐水口芯から取付ねじ芯
高さC…ハンドル最上部から取付ねじ芯間

本体サイズ



- ※1: ()内寸法は参照寸法です
- ※2: 取付面からの水栓寸法はクラックのねじ込み幅により変化します

単位: mm



シャワーセットサイズ

