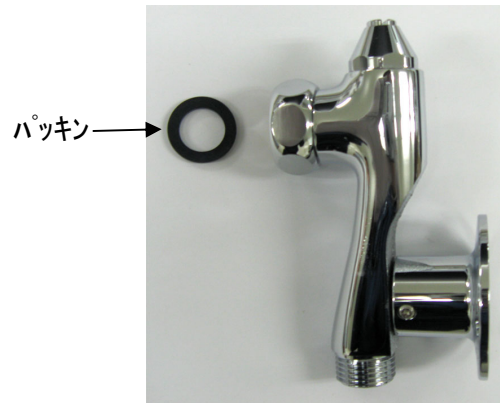


## EA469BP-5 増設クランク

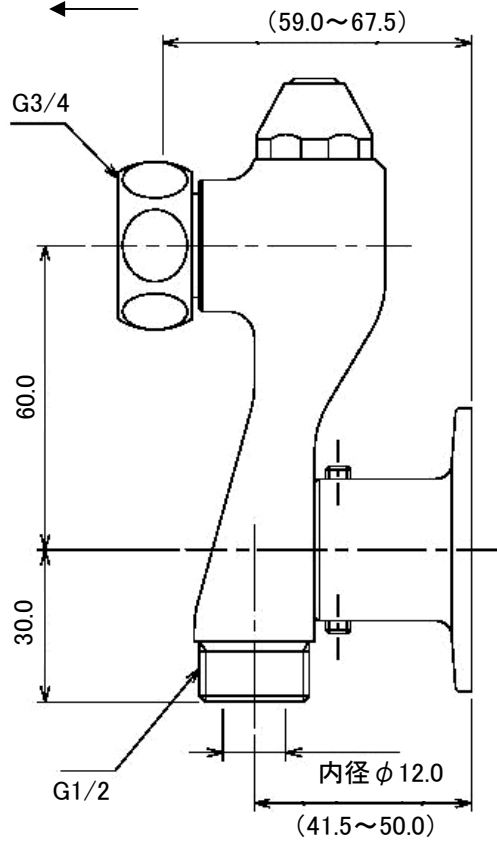


- クランクが前後に約9.5mmスライドするので、水側クランクとの前出し位置が調整できます。
- 単水栓から混合栓に取替える場合など、露出給湯配管から分岐した混合栓に給湯する際に便利です。
- ねじ径…雄: G1/2、雌: G3/4
- 材質…青銅
- 重量…515g

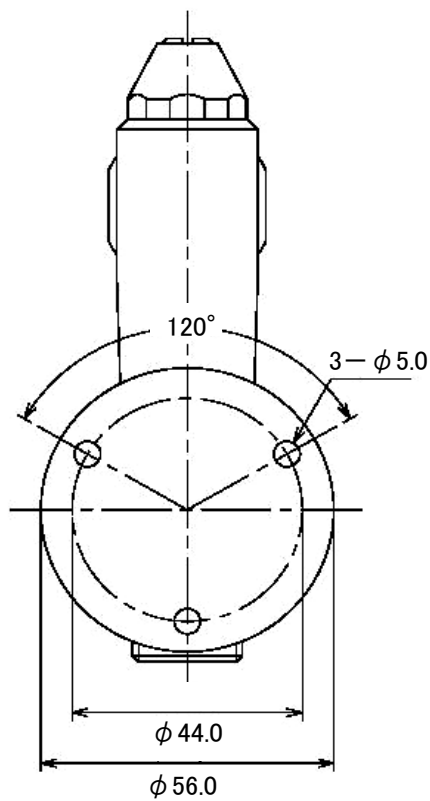


### 本体サイズ

水側クランク



単位: mm



パッキン(1枚)

