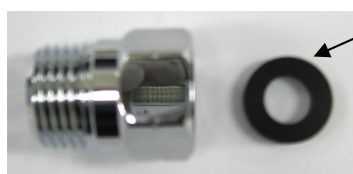


EA469BR-14、-16 逆止弁※(配管末端器具用)



品番	ねじ径		重量 (g)
	オス	メス	
EA469BR-14	PJ1/2	G1/2	48
EA469BR-16	G3/4		46

- 材質…黄銅、ホリアセタル
- パッキン付
- 配管末端器具用(混合栓、浄水器)

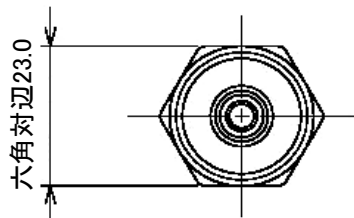


パッキン1枚(厚さ:2mm、外径:φ19mm、内径:φ12mm)

本体サイズ*

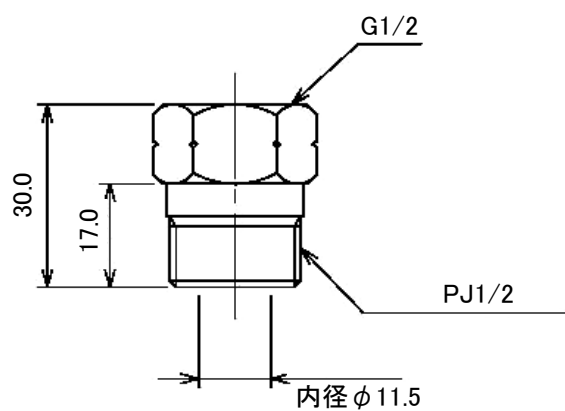
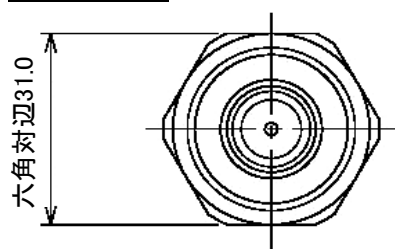
EA469BR-14

単位:mm

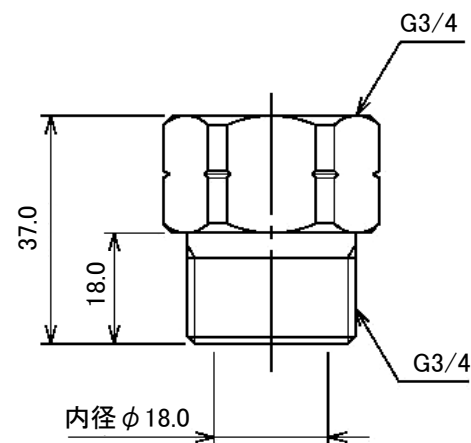
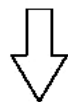


EA469BR-16

単位:mm



流路



※:逆止弁

順方向には流体を流し、逆方向に流れようとするとき自動的に開弁するバルブの一種です。