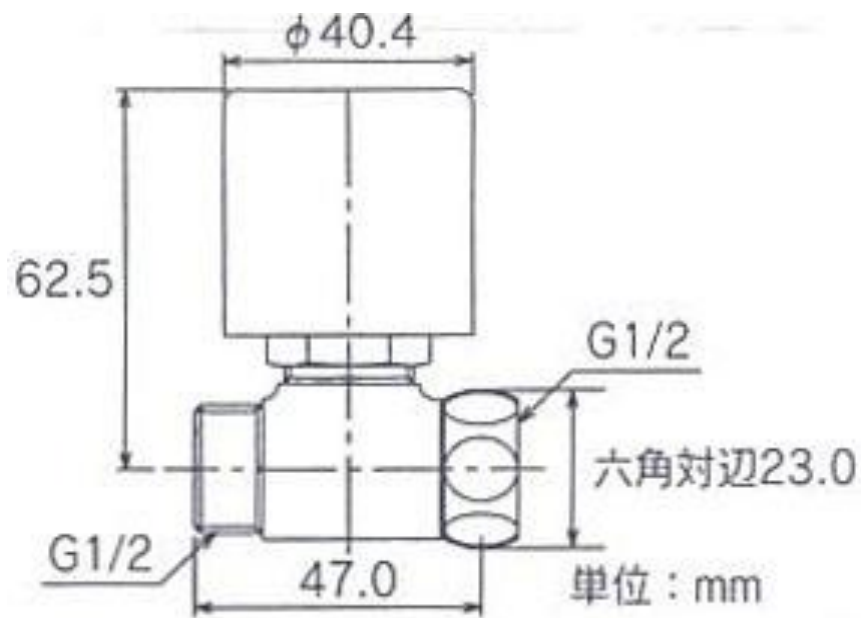


EA469BR-9A  
ウォーターハンマー吸収器

- 重量…283g
- 材質…黄銅、ステンレス、シリコン樹脂
- 取付ネジG1/2
- 使用温度…1°C~85°C
- 使用水圧…0.1~0.75Mpa
- 使用流体…水・温水
- 使用流速3m/秒以下
- パッキン付き



- 内部に特殊緩衝体を採用することで、コンパクトになり、設置場所の制限がなくなりました。
- 取付角度を選びません。
- 取付後の流量の変化はわずかです。

※水撃を緩和する器具です。水撃による衝撃音は、配管の指示方法・共鳴・建築構造の要因からボンバミニを設置しても解消されない事が有ります。