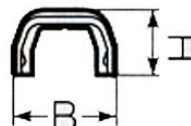
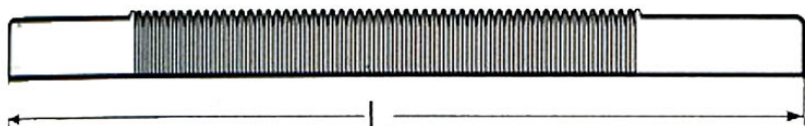
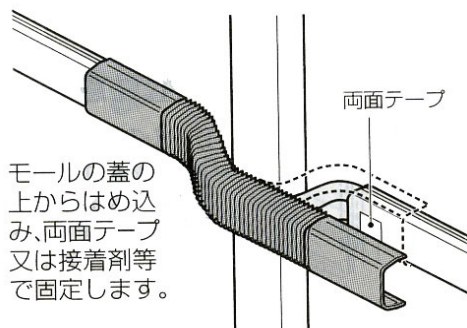
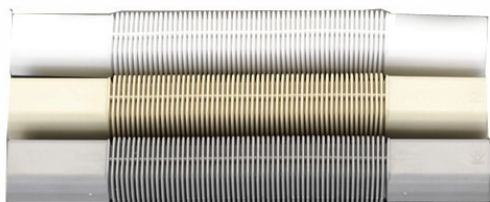


[プラスチック製]モール継手

EA947HM-1K~113K

●乗り越えや、曲がり箇所などに使用します。



| 品番 | 規格 | カラー | サイズ(mm) | | | 入り数 |
|--------------|----|------|---------|-----|------|-----|
| | | | B | L | H | |
| EA947HM-1K | 1号 | グレー | 19 | 165 | 13 | 10 |
| EA947HM-101K | | | | | | 2 |
| EA947HM-2K | 2号 | | 25.8 | 175 | 13.2 | 10 |
| EA947HM-102K | | | | | | 2 |
| EA947HM-3K | 3号 | | 28.6 | 180 | 16.4 | 10 |
| EA947HM-103K | | | | | | 2 |
| EA947HM-6K | 1号 | ベージュ | 19 | 165 | 13 | 10 |
| EA947HM-106K | | | | | | 2 |
| EA947HM-7K | 2号 | | 25.8 | 175 | 13.2 | 10 |
| EA947HM-107K | | | | | | 2 |
| EA947HM-8K | 3号 | | 28.6 | 180 | 16.4 | 10 |
| EA947HM-108K | | | | | | 2 |
| EA947HM-11K | 1号 | ホワイト | 19 | 165 | 13 | 10 |
| EA947HM-111K | | | | | | 2 |
| EA947HM-12K | 2号 | | 25.8 | 175 | 13.2 | 10 |
| EA947HM-112K | | | | | | 2 |
| EA947HM-13K | 3号 | | 28.6 | 180 | 16.4 | 10 |
| EA947HM-113K | | | | | | 2 |