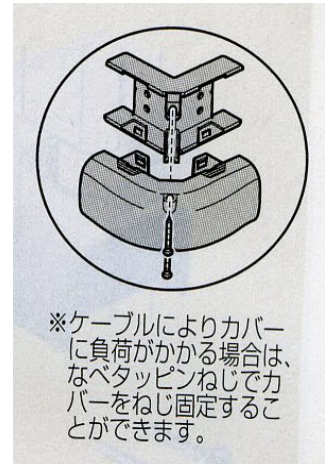
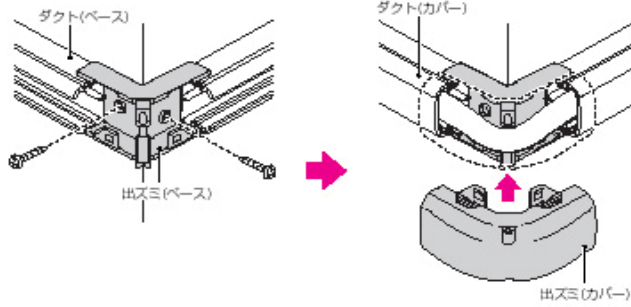
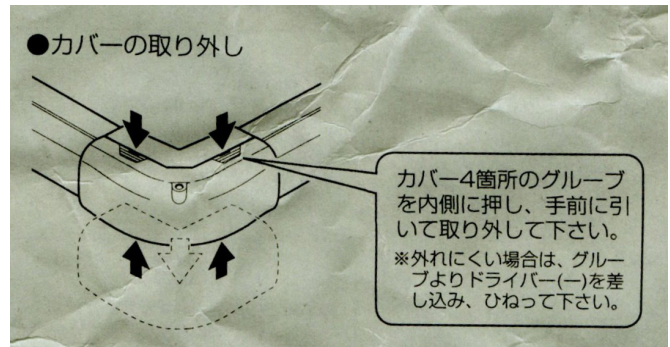
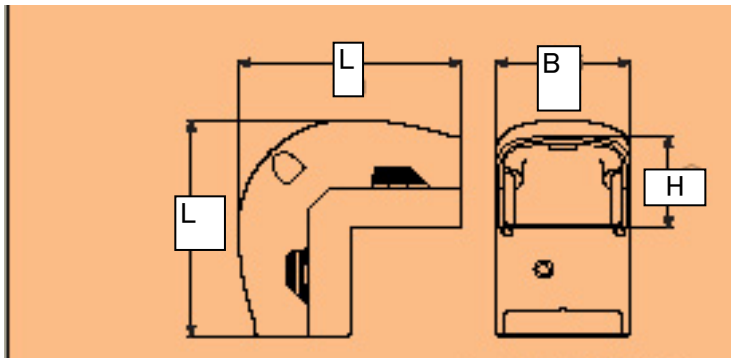


[モールダクト用] 継手[内曲]

EA947HM-41H~48H



●コーナー箇所の接続に使用します。



品番	規格	カラー	サイズ(mm)		
			L	H	B
EA947HM-41H	40型	グレー	79	34	47.5
EA947HM-42H	70型		99	44	78
EA947HM-44H	40型	ホワイト	79	34	47.5
EA947HM-45H	70型		99	44	78
EA947HM-47H	40型	ブラック	79	34	47.5
EA947HM-48H	70型		99	44	78

・付属品…タッピンねじx2本
なべタッピンねじx2本

※ケーブルによりカバーに負荷がかかる場合は、なべタッピンねじでカバーをねじ固定することができます。