

EA948C-1~-44

材質…レバー:亜鉛ダイカスト/静電塗装 カラー:シルバーグレイ
 ネジ:トメネジ:SUM22L、四三酸化鉄被膜(黒)
 スプリング:SWPB

EA948C-1~-5

	M	Lm
C-1	5	12
C-2	5	16
C-3	5	20
C-4	5	25
C-5	5	32

(共通仕様)

R	H	H'	h	s	D	d	歯数	最大荷重(N)	最大締付力(kN)	質量(g)
45	35	38.5	24.5	4	13	10	18	60	3.9	36~41

(単位mm)

EA948C-11~-16

	M	Lm
C-11	6	12
C-12	6	16
C-13	6	20
C-14	6	25
C-15	6	32
C-16	6	40

(共通仕様)

R	H	H'	h	s	D	d	歯数	最大荷重(N)	最大締付力(kN)	質量(g)
45	35	38.5	24.5	4	13	10	18	100	5.5	36~45

(単位mm)

EA948C-21~-27

	M	Lm
C-21	8	12
C-22	8	16
C-23	8	20
C-24	8	25
C-25	8	32
C-26	8	40
C-27	8	50

(共通仕様)

R	H	H'	h	s	D	d	歯数	最大荷重(N)	最大締付力(kN)	質量(g)
63	45	49	31	6.5	17.5	13.5	24	180	10	82~103

(単位mm)

EA948C-31~35

	M	Lm
C-31	10	20
C-32	10	25
C-33	10	32
C-34	10	40
C-35	10	50

(共通仕様)

R	H	H'	h	s	D	d	歯数	最大荷重(N)	最大締付力(kN)	質量(g)
78	55	59	36	8	21	16	26	290	16	136~174

(単位mm)

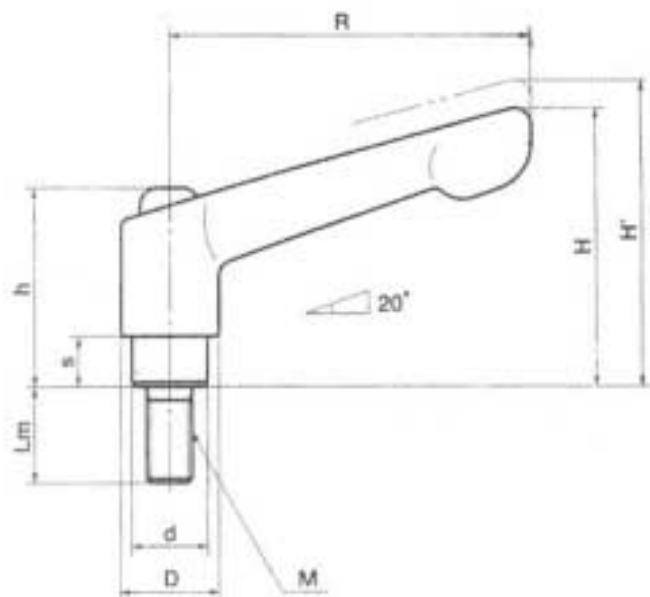
EA948C-41~44

	M	Lm
C-41	12	32
C-42	12	40
C-43	12	50
C-44	12	63

(共通仕様)

R	H	H'	h	s	D	d	歯数	最大荷重(N)	最大締付力(kN)	質量(g)
92	65	69	43	11	24	19	28	420	23	212~250

(単位mm)



●使用方法



①レバーを引き上げてください。内蔵されたスプリングが圧縮され、かみ合っていたセレーションがはずれます。



②つぎに、フリーになったレバーを希望の位置に回してください。



③レバーを離せばスプリングの力でもどり、セレーションが再びかみ合い、ロックの状態になります。