

EA948CA - 1 ~ - 44

材質...レバー:亜鉛ダイカスト/静電塗装 カラー:ブラック
 ネジ:トメネジ:SUM22L、四三酸化鉄被膜(黒)
 スプリング:SWPB

EA948CA - 1 ~ - 5

	M	Lm
CA - 1	5	12
CA - 2	5	16
CA - 3	5	20
CA - 4	5	25
CA - 5	5	32

(共通仕様)

R	H	H'	h	s	D	d	歯数	最大荷重(N)	最大締付力(kN)	質量(g)
45	35	38.5	24.5	4	13	10	18	60	3.9	36 ~ 41

(単位mm)

EA948CA - 11 ~ - 16

	M	Lm
CA - 11	6	12
CA - 12	6	16
CA - 13	6	20
CA - 14	6	25
CA - 15	6	32
CA - 16	6	40

(共通仕様)

R	H	H'	h	s	D	d	歯数	最大荷重(N)	最大締付力(kN)	質量(g)
45	35	38.5	24.5	4	13	10	18	100	5.5	36 ~ 45

(単位mm)

EA948CA - 21 ~ - 27

	M	Lm
CA - 21	8	12
CA - 22	8	16
CA - 23	8	20
CA - 24	8	25
CA - 25	8	32
CA - 26	8	40
CA - 27	8	50

(共通仕様)

R	H	H'	h	s	D	d	歯数	最大荷重(N)	最大締付力(kN)	質量(g)
63	45	49	31	6.5	17.5	13.5	24	180	10	82 ~ 103

(単位mm)

EA948CA - 31 ~ - 35

	M	Lm
CA - 31	10	20
CA - 32	10	25
CA - 33	10	32
CA - 34	10	40
CA - 35	10	50

(共通仕様)

R	H	H'	h	s	D	d	歯数	最大荷重(N)	最大締付力(kN)	質量(g)
78	55	59	36	8	21	16	26	290	16	136 ~ 174

(単位mm)

EA948CA - 41 ~ - 44

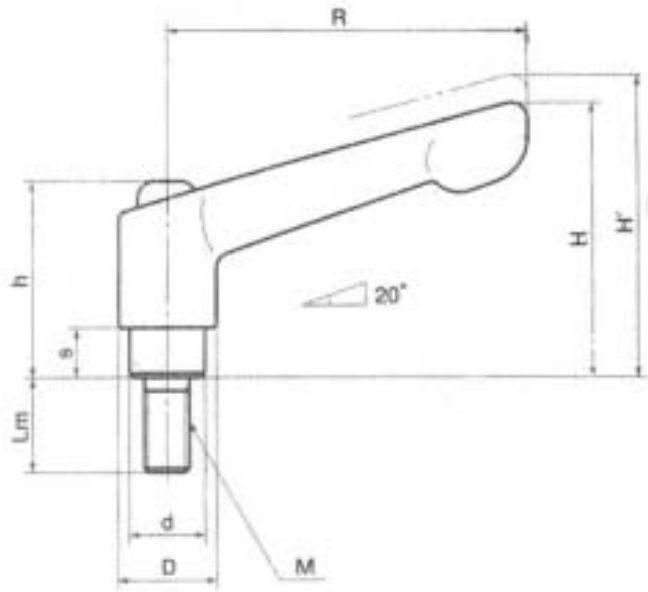
	M	Lm
CA - 41	12	32
CA - 42	12	40
CA - 43	12	50
CA - 44	12	63

廃番

(共通仕様)

R	H	H'	h	s	D	d	歯数	最大荷重(N)	最大締付力(kN)	質量(g)
92	65	69	43	11	24	19	28	420	23	212 ~ 250

(単位mm)



●使用方法



①レバーを引上げてください。内蔵されたスプリングが圧縮され、かみ合っていたセレーションがはずれます。



②つぎに、フリーになったレバーを希望の位置に回してください。



③レバーを離せばスプリングの力でもどり、セレーションが再びかみ合い、ロックの状態になります。