

EA948CC-31~-35
(メネジクランプバー)

- クランピングポジションを変えずに、位置を安全で便利な方向に調整できます。
- 狭い場所でもレバーをセットできますので、取付けスペースの節約になります。
- レバー 材質 亜鉛ダイキャスト
 カラー シルバー
 ネジ部 スチール(黒染め)



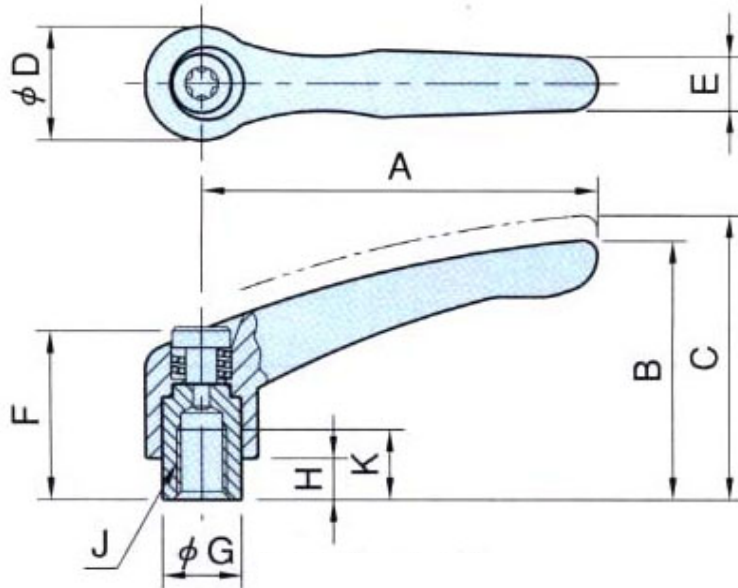
レバーを引き上げると、かみ合っていたレバーとねじ部のセレーションが外れます。



レバーのみがフリーになりますのでお望みの位置まで回してください。



手を離すと内蔵スプリングの力でレバーが戻りクランプ出来る状態になります。
(歯数20の場合、計算式 $360^\circ / 20 = 18^\circ$ 毎にセレーションがかみ合います)



	歯数	A	B	C	D	E	F	G	H	J	K	重量(g)
CC-31	16	40	31	34	14	7	24.5	10	4	M5X0.8	9	40
CC-32	16	40	31	34	14	7	24.5	10	4	M6X1	9	40
CC-33	20	65	42.5	45.5	19	9.5	28.5	13.5	6.5	M8X1.25	12	90
CC-34	22	80	54.5	58.5	22	11	37	16	10	M10X1.5	14	130
CC-35	24	95	63	67.5	27.5	13	43	19	10	M12X1.75	17	210

(単位mm)