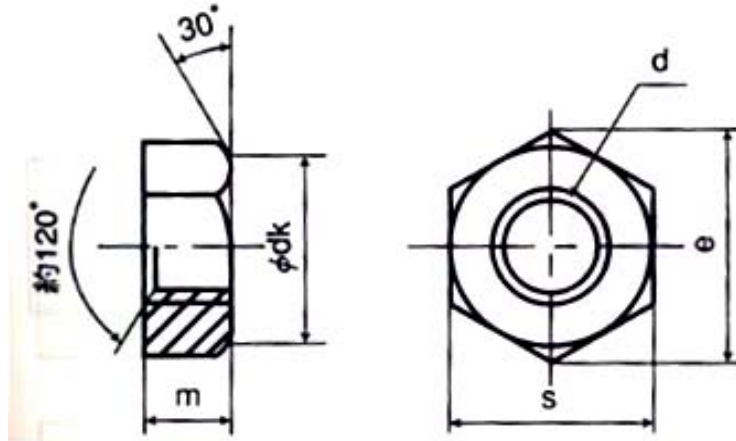


EA949AG-2~-6
(六角ナット)

- 真鍮製
- ニッケルメッキ付

サイズ	
AG-2	M2
AG-2.6	M2.6
AG-3	M3
AG-4	M4
AG-5	M5
AG-6	M6



ネジの呼び		M2	M2.6	M3	M4	M5	M6
ピッチ(並目)		0.4	0.45	0.5	0.7	0.8	1
m	基準寸法	1.6	2	2.4	3.2	4	5
	許容差	0-0.25	0-0.25	0-0.25	0-0.3	0-0.3	0-0.48
s	基準寸法	4	5	5.5	7	8	10
	許容差	0-0.2	0-0.2	0-0.2	0-0.2	0-0.2	0-0.6
e	約	4.6	5.8	6.4	8.1	9.2	11.5
dk/dw	約	3.8	4.7	5.3	6.8	7.8	9.8