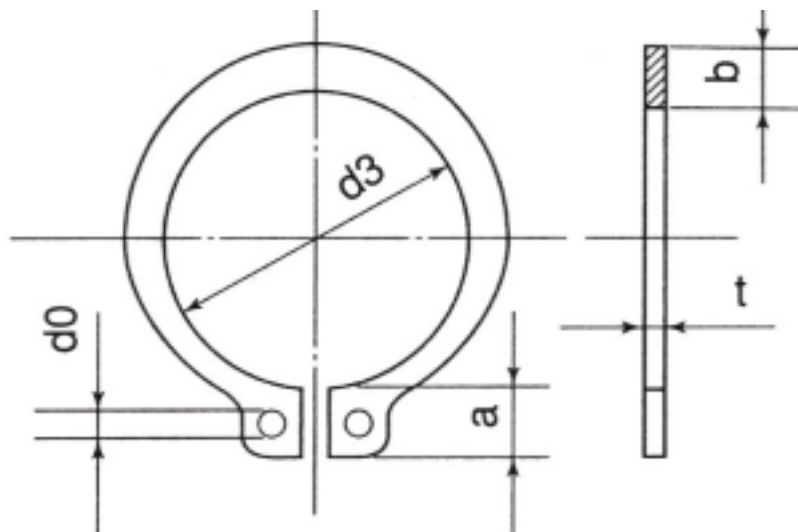


EA949DA 軸用スナップリングセット

材 質: バネ鋼

セット内容:

適合軸径	7mm	9mm	11mm	13mm	15mm	16mm	18mm	20mm
入り数	100	100	50	50	50	30	30	30



サイズ:

適合軸径	止め輪					適用する軸		
	d3	t	b	a	d0	d2	m	n
7	6.5	0.8	1.4	3	1.0	6.7	0.9	0.5
9	8.4	1.0	1.8	3.2		8.6		1.15
11	10.2		2.0	3.1	10.5	1.5		
13	12.0		2.1	3.3	12.4			
15	13.8		2.2	3.5	14.3			
16	14.7	1.7	3.6	1.7	15.2	1.35		
18	16.5		2.6		3.8		17	
20	18.5		2.7		3.9		2.0	19