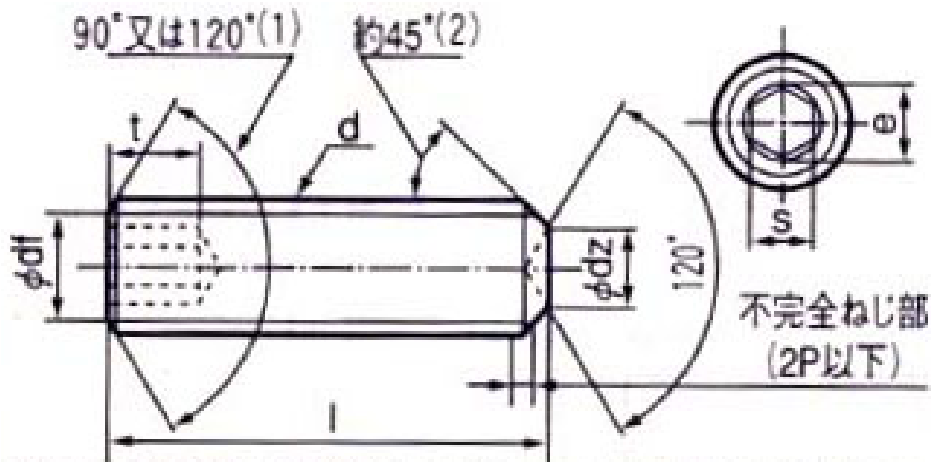


EA949DK-31~-52
(六角穴付止ネジ)

○ 材質・・・SUS XM7

※SUS XM7とはSUS 304に銅を加えた物で、耐食性や強度はSUS 304と同等。



注(1) 1が下の表に示す階段状の点線より短いものは、120°の面取りとする。

(2) 45°の角度は、おねじの谷の径より下の傾斜部に適用する。

	サイズ	長さ(l)
EA949DK-31	M3	3
EA949DK-32	M3	6
EA949DK-33	M3	8
EA949DK-41	M4	6
EA949DK-42	M4	8
EA949DK-51	M5	6
EA949DK-52	M5	8

ネジの呼び(d)		M3	M4	M5	
ピッチ(P)		0.5	0.7	0.8	
dz	最大(基準寸法)	1.4	2	2.5	
	最小	1.15	1.75	2.25	
df	約	オネジの谷径			
e	最小	1.73	2.3	2.87	
s	呼び(基準寸法)	1.5	2	2.5	
	最小	1.52	2.02	2.52	
	最大	1.545	2.045	2.56	
t	最小	1欄	1.2	1.5	2
		2欄	2	2.5	3