

EA949GB ネジナットセット(M5)

セット内容 M5 ネジ... 4種類、M5 ナット、M5 ワッシャー、M5 スプリングワッシャー

材 質：鉄

サイズ：ネジ(図1参照)

呼び径	全長	ピッチ	十字穴 番号	d k		k		m	入り数
				基準	許容差	基準	許容差		
M5	12	0.8	2	9	0	3.3	±0.15	4.9	100
	16								80
	20								60
	25								50

ナット(図2参照)

呼び径	ピッチ (並目)	m		S		e	dk/dw	入り数
		基準	許容差	基準	許容差			
M5	0.8	4	0 -0.3	8	0 -0.2	9.2	7.8	250個

ワッシャー(図3参照)

呼び径	d	t	D	入り数
	基準寸法	基準寸法	基準寸法	
M5	5.5	0.8	12	200枚

スプリングワッシャー(図4参照)

呼び径	内径(d)		外径	幅(d)×厚さ(t) 最小	入り数
	基準	許容差			
M5	5.1	+0.4 0	9.2	1.7×1.3	300枚

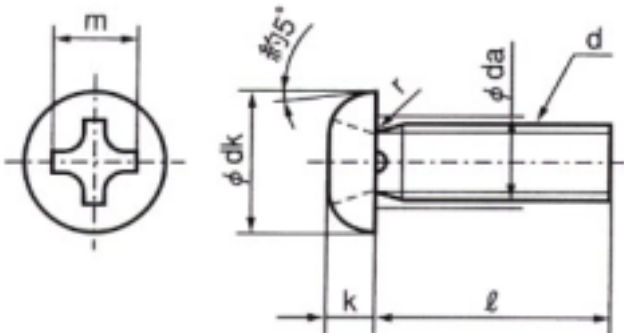


図 1

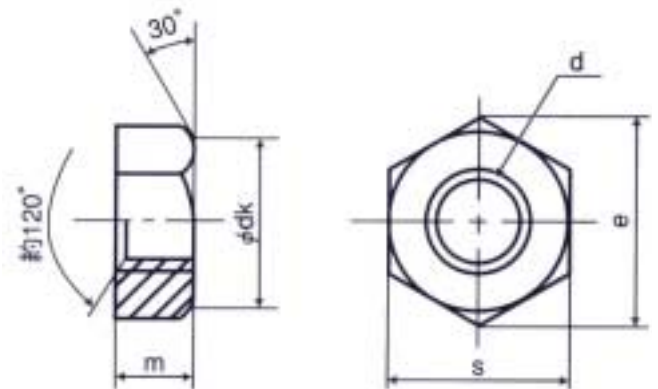


図 2

