

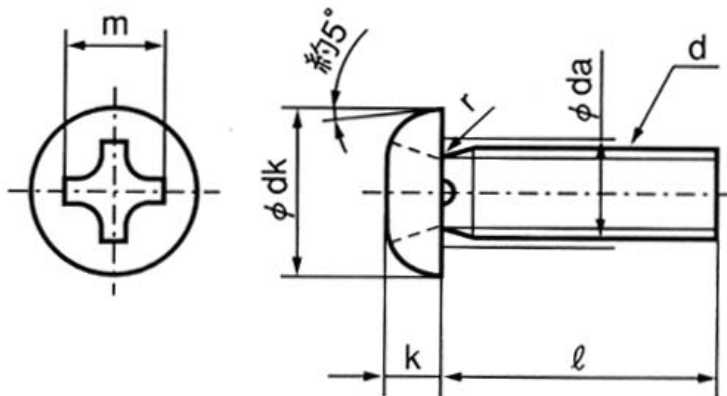
## EA949GD ネジナットセット(M4)

セット内容：M4ネジ... 4種類、M4ナット、M4ワッシャー、M4スプリングワッシャー

ネジ：材質...黄銅

サイズ

呼び径	全長	ピッチ	十字穴 番号	dk		k		m	入り数
				基準	許容差	基準	許容差		
M4	10	0.7	2	7	0	2.6	±0.15	4.2	200本
	12								200
	16								150
	20								120

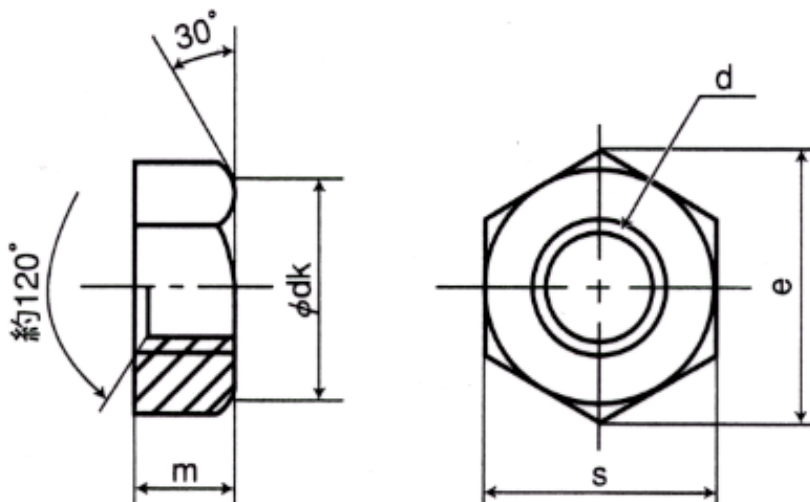


なべ頭

ナット材質...黄銅

サイズ

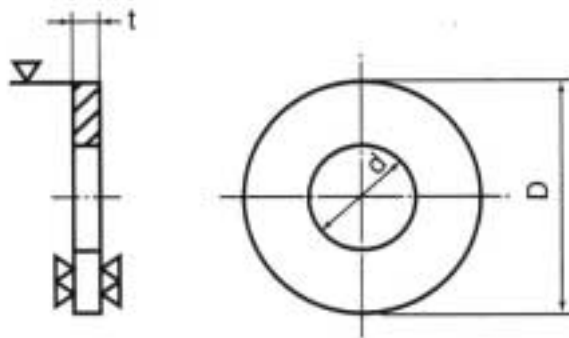
呼び径	ピッチ (並目)	m		s		e	dk/dw	入り数
		基準	許容差	基準	許容差			
M4	0.7	3.2	0 -0.3	7	0 -0.2	8.1	6.8	500個



ワッシャー：材質...黄銅

サイズ

呼び径	d	t	D	入り数
	基準寸法	基準寸法	基準寸法	
M 4	4.5	0.8	10	400枚



スプリングワッシャー：燐青銅

サイズ

呼び径	内径(d)		外径	幅(b) × 厚さ(t)	入り数
	基準	許容差		最小	
M 4	4.1	+0.4 0	7.6	1.4 × 1.0	500枚

