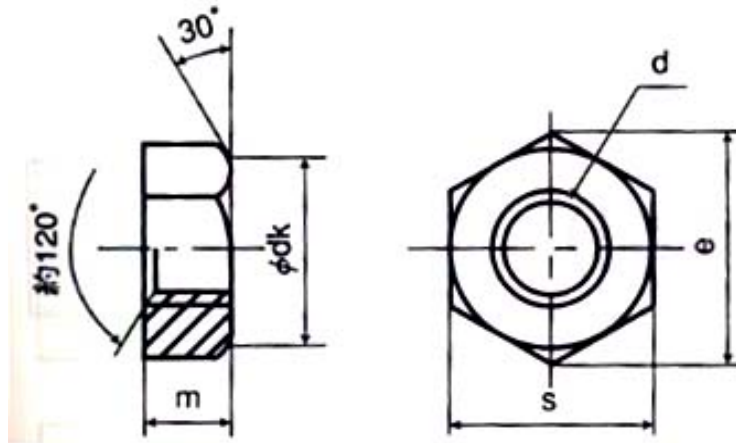


**EA949GG-2~3**  
(六角ナット)

- 鉄製
- ユニクロメッキ付

サイズ	
GG-2	M2
GG-2.6	M2.6
GG-3	M3



ネジの呼び		M2	M2.6	M3
ピッチ(並目)		0.4	0.45	0.5
m	基準寸法	1.6	2	2.4
	許容差	0-0.25	0-0.25	0-0.25
s	基準寸法	4	5	5.5
	許容差	0-0.2	0-0.2	0-0.2
e	約	4.6	5.8	6.4
dk/dw	約	3.8	4.7	5.3