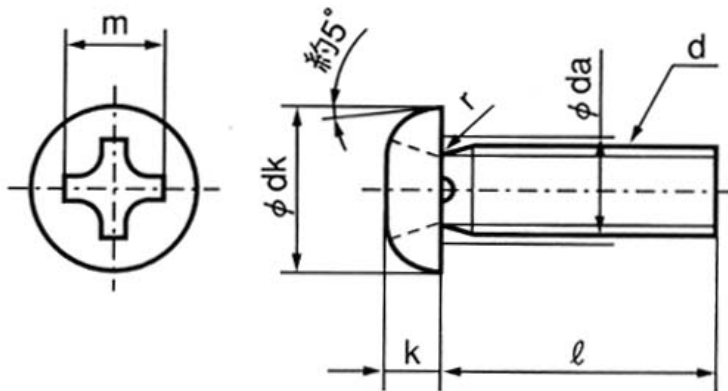


EA949SJ - 41 ~ 66 ナベ頭小ネジ (ステンレス)

材質: ステンレス

サイズ:

	呼び径	全長	ピッチ	十字穴 番号	d k	k	m	入り数
					基準	基準		
EA949SJ-41	M 4	10	0.7	2	7	2.6	4.2	100
EA949SJ-42		16						75
EA949SJ-43		20						60
EA949SJ-44		25						52
EA949SJ-45		30						45
EA949SJ-46		40						35
EA949SJ-47		50						25
EA949SJ-51	M 5	16	0.8		9	3.3	4.9	40
EA949SJ-52		20						30
EA949SJ-53		25						28
EA949SJ-54		30						25
EA949SJ-55		40						22
EA949SJ-56		50						17
EA949SJ-61	M 6	16	1	3	10.5	3.9	6.3	28
EA949SJ-62		20						25
EA949SJ-63		25						22
EA949SJ-64		30						19
EA949SJ-65		40						15
EA949SJ-66		50						12



なべ頭