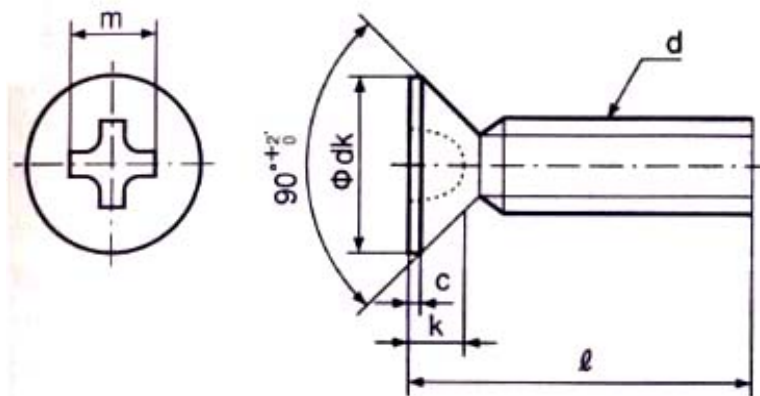


**EA949SK-31~36**  
(ステンレス皿頭 小ネジ)

○ 材質 ステンレス

	サイズ	長さ( $\ell$ )
SK-31	M3	6
SK-32	M3	8
SK-33	M3	10
SK-34	M3	12
SK-35	M3	16
SK-36	M3	20



ネジの呼び	M3
ピッチ	0.5
十字穴の番号	2
dk	基準寸法 6 許容差 0-0.5
k	基準寸法 1.75 許容差 0-0.3
c	約 0.25
m	参考 3.6
q(十字穴深さ)	最大 1.43 最小 0.91