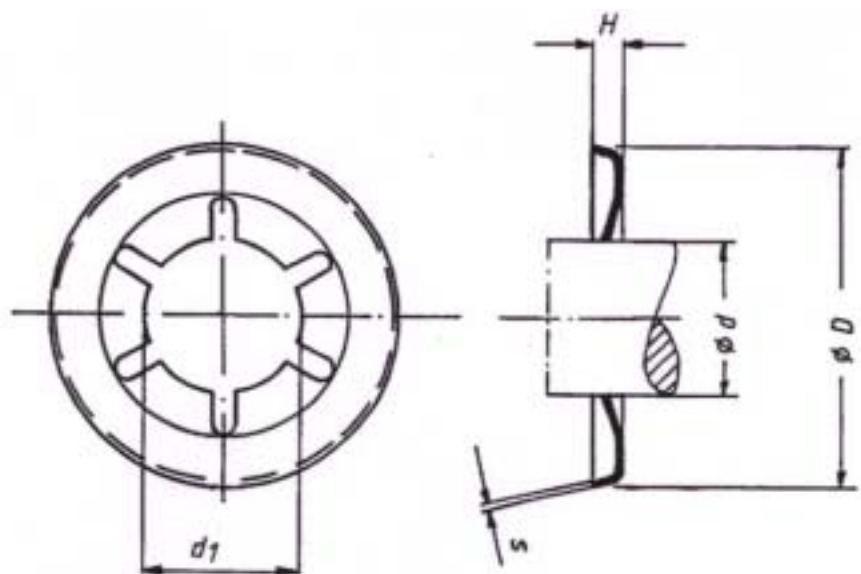


EA949WX - 3 ~ - 12
 (キャップ型止輪)

材質 キャップ ステンレス製
 止部 バネ鋼



品番	d	d1	D	H	S	トリガーフォース		
						溝数	約 N	
WX - 3	3	2.58 - 2.81	10.6	3	2.5	4	200	廃番
WX - 4	4	3.57 - 3.80	12.4	3.8	3	5	400	
WX - 5	5	4.51 - 4.74	12.4	3.8	3	6	400	
WX - 6	6	5.45 - 5.70	16.2	5	4	6	800	
WX - 7	7	6.46 - 6.72	16.2	5	4	6	800	
WX - 8	8	7.40 - 7.66	16.2	5	4	6	800	
WX - 10	10	9.49 - 9.74	19.7	5.9	4.5	6	1000	
WX - 12	12	11.37 - 11.62	26	7.5	6	6	2500	
WX - 14	14	13.40 - 13.66	29.4	9	7	66	2500	