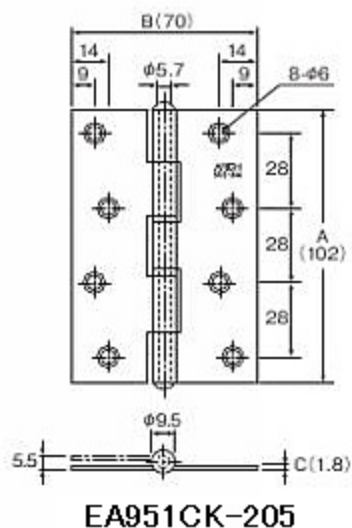


ステンレス厚口丁番



- 磨耗が少ない4枚リング入りです(No.3530-51は2枚リング入り)。
- 耐荷重は2枚吊りの場合。

呼称 (サイズ)	穴数
51	4
64	6
76	6
89	6
102	8
127	8

材 質 ステンレスSUS-304

商品コード	呼称	仕上	サイズ(ミリ)			耐荷重 (kg)	使用ビス径 (ミリ)
			A	B	C		
EA951CK-201	No.3530-51HL	ヘアライン	51	39	1.3	7	2.7×16
EA951CK-202	No.3530-64HL	ヘアライン	64	42.5	1.3	10	3.1×16
EA951CK-203	No.3530-76HL	ヘアライン	76	50	1.5	12	3.5×22
EA951CK-204	No.3530-89HL	ヘアライン	89	56.5	1.8	16	3.8×25
EA951CK-205	No.3530-102HL	ヘアライン	102	70	1.8	18	3.8×25
EA951CK-206	No.3530-127HL	ヘアライン	127	82	1.8	20	4.1×25