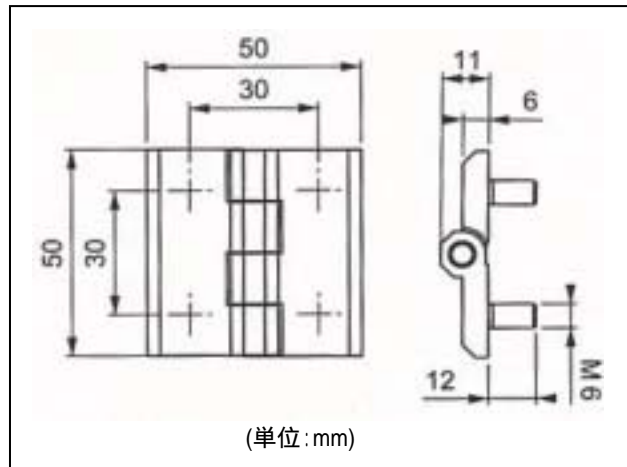


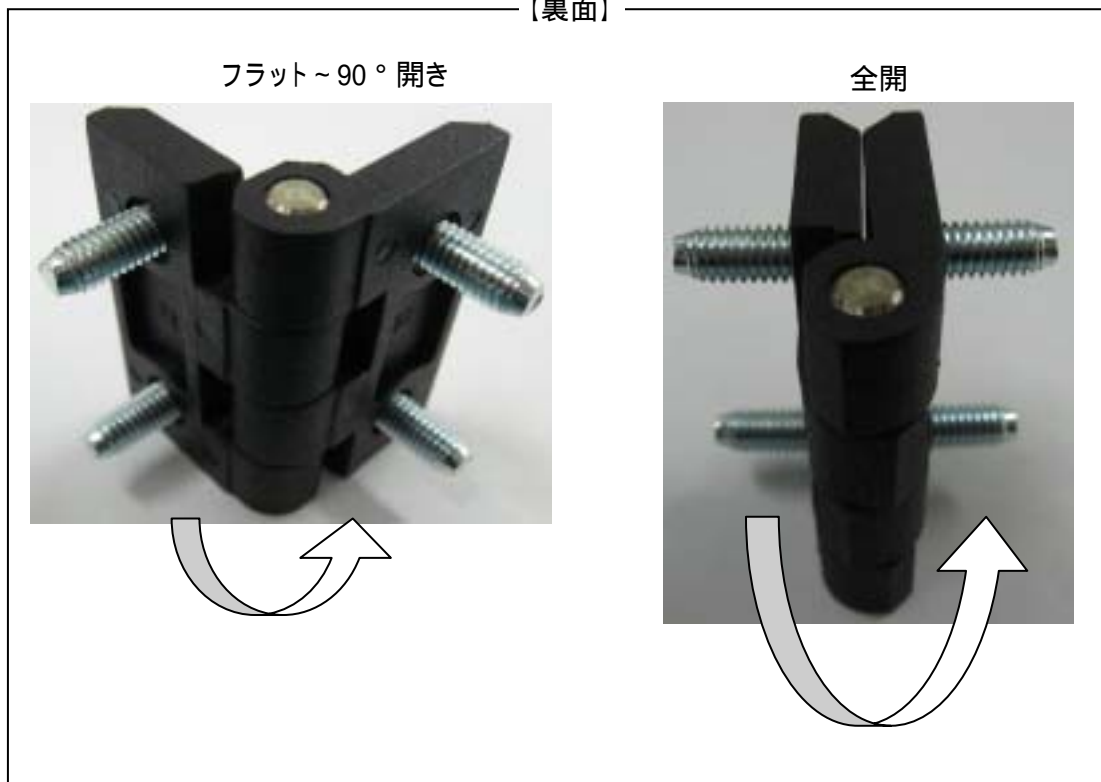
## EA951CY-450

[樹脂製]フラットヒンジ(ねじ付)



材質 ... 本体 : ナイロン30%(グラスファイバー強化)  
ピン : ステンレス  
重量 ... 43g  
ねじ4個付き  
旋回角度 ... 約270° ( )

【裏面】



ヒンジ自体の旋回角度は360°ですが、ねじ同士が緩衝しますので  
ご使用可能な角度は、約270°となります。