

ワンタッチスライド丁番(2個)

ワンタッチで本体と座金を取り付けできるタイプです。

全カブセ



半カブセ



インセット



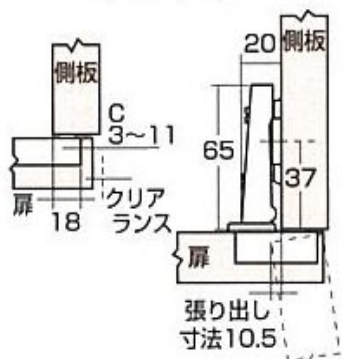
品番	カブセ仕様	重量(g)
EA951CZ-401	全カブセ	100
EA951CZ-402	半カブセ	100
EA951CZ-403	インセット	110

材質...本体:鉄(ニッケルメッキ)
 カップ:亜鉛ダイカスト(ニッケルメッキ)
 カップ径...40mm
 カップ掘り込み深さ...13.8mm
 取り付けビスは付属していません。推奨ビス3.5×15~16
 取付穴径...カップ側 5mm、座金5.5×9.5mm(楕円形)

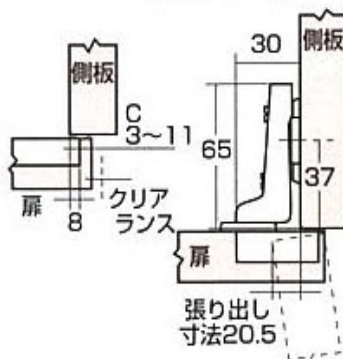
カット量...3~11mm
 キャッチ付き
 開き角度...95度

キャッチとは...
 丁番を開く時に硬いとキャッチ付。抵抗なく軽く開くのがキャッチ無しです。
 キャビネットを調べて、マグネットキャッチやキャッチローラーが使われていない場合、必ずキャッチ付をご使用下さい。

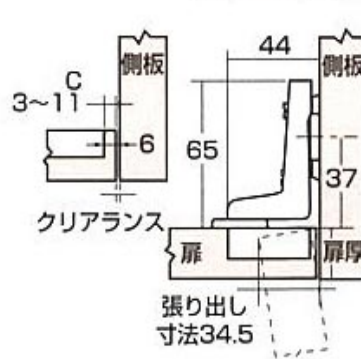
【全かぶせ】



【半かぶせ】



【インセット】



【座金取付け位置】

【カップ取付け位置】

【座金取付け位置】

【カップ取付け位置】

【座金取付け位置】

【カップ取付け位置】

