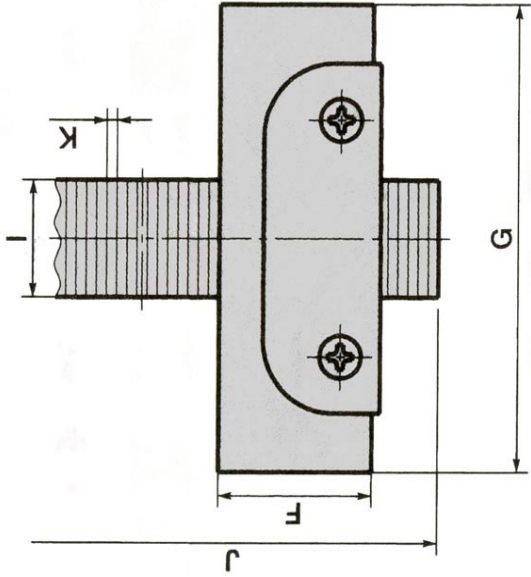
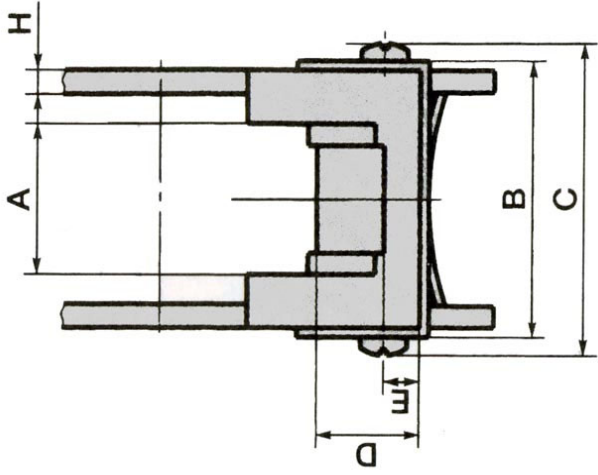
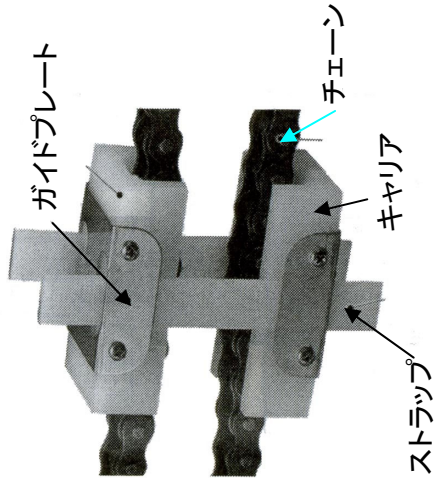
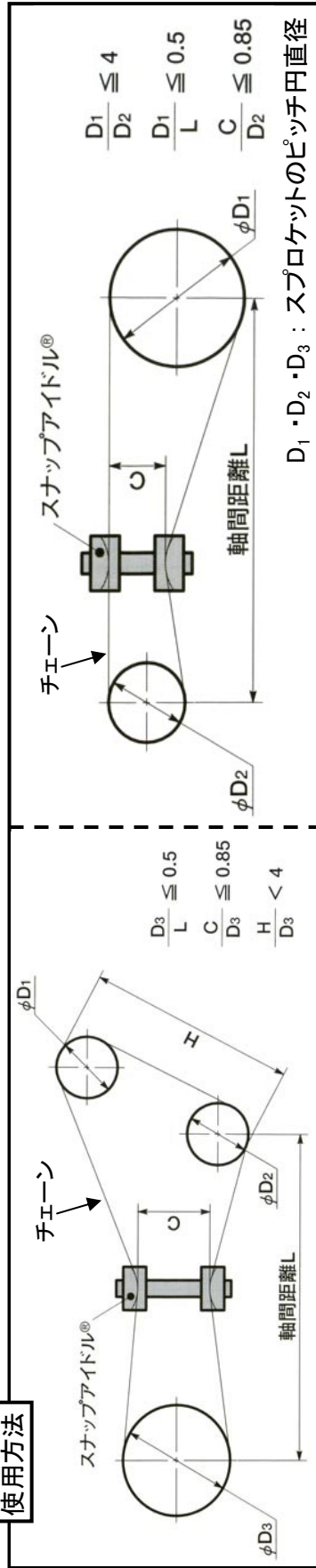


**EA967EA-2~-4**  
(スナップアイドル)



**使用方法**



$$\frac{D_1}{D_2} \leq 4$$

$$\frac{D_1}{L} \leq 0.5$$

$$\frac{C}{D_2} \leq 0.85$$

$$\frac{D_3}{L} \leq 0.5$$

$$\frac{C}{D_3} \leq 0.85$$

$$\frac{H}{D_3} < 4$$

品番	サイズ : mm											重量
	A	B	C	D	E	F	G	H	I	J	K	
EA967EA-2	15.8	28.5	33.5	14.5	9.4	25.4	63.5	3.2	19.1	406.4	1.8	160g
EA967EA-3	23.8	39.6	44.7	15.0	7.6		76.2					220g
EA967EA-4	28.5	44.4	49.5	17.8								280g

品番	適用チェーン呼び番号	
EA967EA-2	ローラーチェーン	コンベアチェーン
EA967EA-3	#35	C2040
EA967EA-4	#40・(41)・25-2	
	#50	C2050

- ラチェット方式
- 材質... キャリアストラップ : 超高分子ポリエチレン  
ガイドプレート・ボルト : ステンレス
- キャリアにストラップを差し込むだけで取付できる為、わずかな数分でセットできます。  
※ **アタッチメント付チェーンは使えません。**