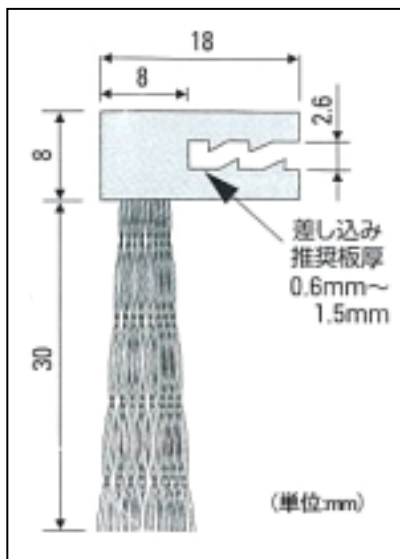


EA979KH-1A ~ -25A, -1B ~ -25B

[差込型]シールブラシ(ゴムフレーム)



ゴムフレーム共通仕様
 フレームにゴムを採用している
 ので、「曲がる」「切る」が簡単
 できます。



シールブラシ

- 食品工場などのドアの隙間対策に
- OA機器などの配線部の目隠しに
- 建物間の隙間隠しに
- 切削粉などの飛散防止に
- コンベアのスクレーパーに
- 製品の搬送ガイドに



OAデスクなどの目隠し及び
 ゴミやホコリの侵入防止



レールに取付けた搬送ガイド

品番	材質	色	長さ	サイズ(mm)		重量(kg)
				毛丈	ブラシ径	
EA979KH-1A	PP	黄	1m	30	0.2	0.160
EA979KH-5A			5m			0.800
EA979KH-25A			25m			4.032
EA979KH-1B	PP	黒	1m	30	0.2	0.160
EA979KH-5B			5m			0.800
EA979KH-25B			25m			4.032

取付 ... 差込式
 差込板厚 ... 0.6~1.5mm
 用途 ... ビス穴加工の出来ない箇所に

【ご使用上の注意】

- ・ シャッターの隙間対策には使用しないで下さい。
- ・ 黄色は紫外線に弱く劣化しますので、屋外には取り付けしないで下さい。

取付簡単な
 差込式



ブラシ材料

- ナイロン
 - 使用耐熱温度: 110℃以下
 - 濃塩酸、濃硝酸で一部分解を伴って溶解。アルカリには殆ど影響を受けない。
 - 耐摩耗性に優れている。
- PP(ポリプロピレン)
 - 使用耐熱温度: 80℃以下
 - 酸、アルカリに殆ど影響を受けない。一般溶剤には不溶解。
 - ナイロンより硬く、腰が強い。
- PBT(ポリブチレンテレフタレート)
 - 使用耐熱温度: 130℃以下
 - 濃塩酸、硫酸、硝酸に殆ど影響を受けない。
 - ポリプロピレンより硬く、耐摩耗性に優れている。
- 馬毛
 - 使用耐熱温度: 150℃以下
 - 酸、アルカリに老化現象を起こす。静電気の発生が少ない。
 - 動物毛のため太さが一定ではなく、長さに限界がある。

ご注意

- 馬毛は天然毛のため、ご使用中に切れ毛などが発生する可能性があります。特性をご理解の上、ご使用下さい。

- バキラ(ポリエチレンにベルメトリン水和剤を含浸)
- 耐熱使用温度: 90℃以下
- 吸水性がなく耐薬品性に優れる。