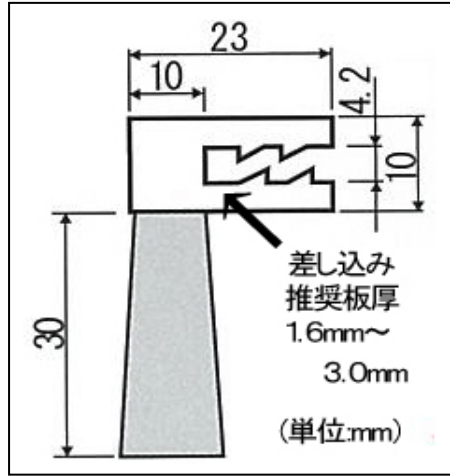


# EA979KJ-1A ~ -25A, -1B ~ -25B

[差込型]シールブラシ(ゴムフレーム)



黄 黒



## ゴムフレーム共通仕様

フレームにゴムを採用している  
ので、「曲がる」「切る」が簡単に  
できます。

品番	材質	色	長さ	サイズ(mm)		重量(kg)
				毛丈	ブラシ径	
EA979KJ-1A	PP	黄	1m	30	0.2	0.180
EA979KJ-5A			5m			0.900
EA979KJ-25A			25m			4.536
EA979KJ-1B	PP	黒	1m	30	0.2	0.180
EA979KJ-5B			5m			0.900
EA979KJ-25B			25m			4.536

取付 … 差込式  
差込板厚 … 1.6~3.0mm  
用途 … ビス穴加工が出来ない箇所に

### 【ご使用上の注意】

- ・ シャッターの隙間対策には使用しないで下さい。
- ・ 黄色は紫外線に弱く劣化しますので、屋外には取り付けしないで下さい。

取付簡単な  
差込式



## シールブラシ

- 食品工場などのドアの隙間対策に
- OA機器などの配線部の目隠しに
- 建物間の隙間隠しに
- 切削粉などの飛散防止に
- コンベアのスクレーパーに
- 製品の搬送ガイドに



OAデスクなどの目隠し及び  
ゴミやホコリの侵入防止



レールに取付けた搬送ガイド

## ブラシ材料

- ナイロン
    - 使用耐熱温度: 110℃以下
    - 濃塩酸、濃硝酸で一部分解を伴って溶解。アルカリには殆ど影響を受けない。
    - 耐摩耗性に優れている。
  - PP(ポリプロピレン)
    - 使用耐熱温度: 80℃以下
    - 酸、アルカリに殆ど影響を受けない。一般溶剤には不溶解。
    - ナイロンより硬く、腰が強い。
  - PBT(ポリブチレンテレフタレート)
    - 使用耐熱温度: 130℃以下
    - 濃塩酸、硫酸、硝酸に殆ど影響を受けない。
    - ポリプロピレンより硬く、耐摩耗性に優れている。
  - 鬃毛
    - 使用耐熱温度: 150℃以下
    - 酸、アルカリに老化現象を起こす。静電気の発生が少ない。
    - 動物毛のため太さが一定ではなく、長さに限界がある。
- ご注意
- 鬃毛は天然毛のため、ご使用中に切れ毛などが発生する可能性がございます。特性をご理解の上、ご使用下さい。
- バキラ(ポリエチレンにベルメトリン水和剤を含浸)
    - 耐熱使用温度: 90℃以下
    - 吸水性がなく耐薬品性に優れる。