

EA725EA-31~-34(マイクロメーター)取扱説明書

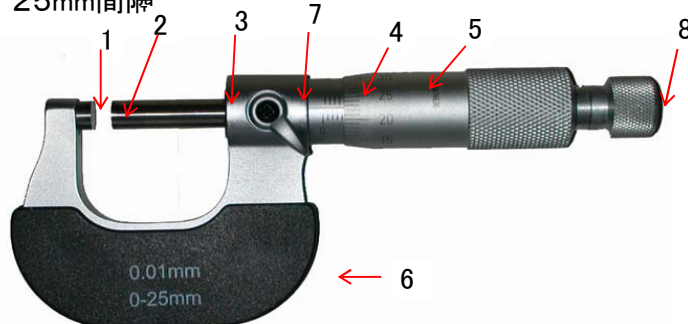
このたびは当商品をお買い上げいただき誠にありがとうございます。
使用に際しましては 取扱説明書をよくお読みいただきますようお願いいたします。

◆仕様

- ケース入り
- 計測部はハードメタル仕様
- スピンドル径 $\phi 6.5\text{mm}$
- 計測幅 各サイズ 25mm間隔
- 副尺 1回転 0.5mm
- 副尺最小目盛 0.01mm
- ラチェットストップ付

◆各部名称

1. アンビル
2. 計測面
3. スピンドル
4. スリーブ
5. シンプル
6. フレーム
7. ロックレバー
8. ラチェットストップ



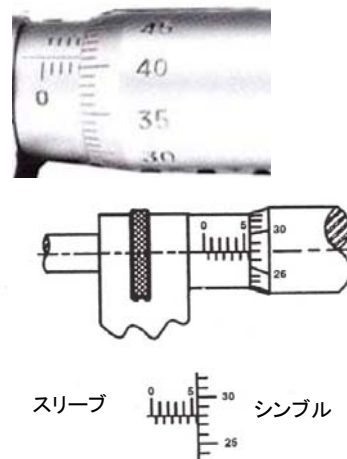
警告 シンプルを回転する時にスリーブの0の目盛りを超えないように注意すること。
0を超えると以後の読み取りが不正確になります。

◆測定

測定面に測定物をはさみラチェットストップを廻してスピンドルを動かし、測定物を軽く押すまで廻してください。
(押す力をなるべく一定にしてください。)

◆目盛りの読み取り方

シンプル 1回転のピッチは 0.5mmです。
シンプルの1回転はスピンドル面とアンビル面の間を正確に前後します。
スリーブの目盛りの読み取りは 1mmの目盛りがあり、目盛りの上に5目盛り毎にライン上に数字がついてあります。1mmの目盛りの読み取りラインの下に 0.5mmが目盛り付けてあります。シンプル 2回転はスピンドル 1.0mmです。
シンプルには50の均等な目盛りをつけてあり、5目盛り毎に数字がついています。
シンプルを回転して1つ目の目盛りから次の目盛りまで 0.01mmです。2つ目は 0.02mmです。
スリーブ上の読み取れるmmと 0.5mmに 0.01mm
スリーブ上の読み取り目盛りと一致しているシンプルの目盛りを加えます。
誤差を避けるため同じ姿勢で真正面から読み取って下さい。



スリーブ 0 5 30 シンプル 25

◆マイクロメーターの調整方法

1. スピンドルナットを長い間使用してスピンドルに遊びが生じた場合は、まず、シンプルを後にもっていき、調節ナットの穴にスパナを差し込んで遊びがなくなるまで締めて下さい。
2. アンビルとスピンドルの測定する面からホコリや砂を全て注意して取って下さい。それらを合わせてスリーブの小さい穴にスパナを差し込みます。スリーブのラインがシンプルの0のラインと一致するまで回します。

