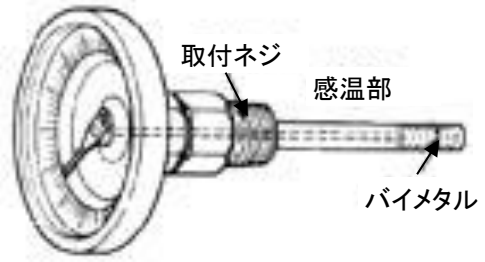


**EA727A-51~-68**  
(バイメタル式温度計)

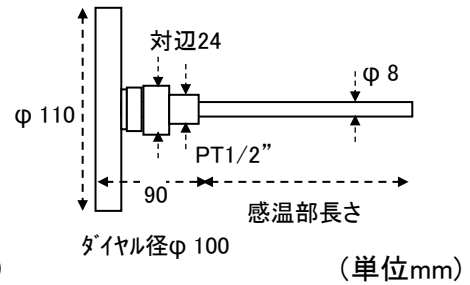
バイメタル式温度計は、その構造がシンプルなので保守が容易でガラス温度計に比べて堅牢にできています。また、表示を直読できるので工業用の用途ではガラス温度計に変わってその使用範囲が広がっています。

バイメタルとは温度による膨張係数の異なる2種類の薄い金属を重ねて張合わせたもので膨張のトルクを利用して温度の表示・記録を行います。



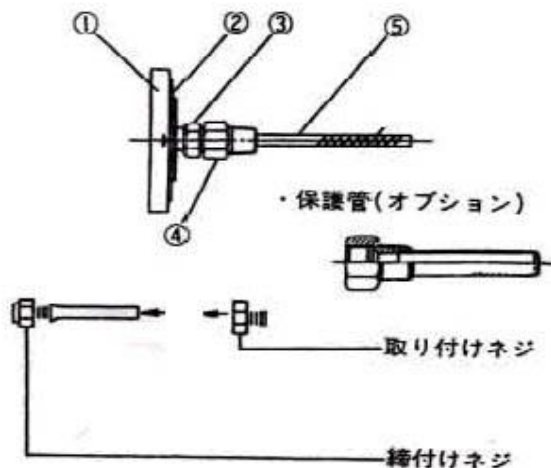
- ・フタ・ケース材質 PA
- ・前面 普通ガラス
- ・感温部材質 真鍮製(クロムめっき)
- ・感温部径 8mm

○ 共通サイズ



	測定範囲(°C)	感温部長さ	1メモリ
	A-51	50mm	
廃番	<del>A-52</del>	0~50	1°C
	A-53	150mm	
廃番	<del>A-56</del>	50mm	
廃番	<del>A-57</del>	0~100	2°C
廃番	<del>A-58</del>	150mm	
	A-61	50mm	
廃番	<del>A-62</del>	0~150	2°C
	A-63	150mm	
廃番	<del>A-66</del>	50mm	
廃番	<del>A-67</del>	0~200	5°C
廃番	<del>A-68</del>	150mm	

○ 各部名称



製品	品名
1	フタ
2	ケース
3	締付けネジ
4	取り付けネジ
5	感温部

# バイメタル温度計

## 取扱説明書

このたびはバイメタル温度計をお買いあげいただきありがとうございました。

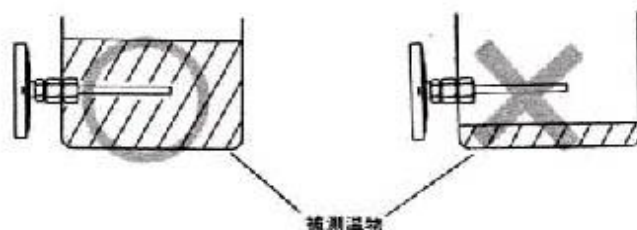
- ◎この商品は温度を測定するためのものです。それ以外のご使用はしないでください。
- ◎ご使用前には必ず以下の取扱説明文(ご使用方法・注意事項等)をお読みになり大切に保存して下さい。

### ●ご使用方法

- (1) 箱をあけて発泡材及びビニール袋を取り除いてください。
- (2) ご注文になった商品がご指定の温度範囲及び感温部の長さ、取り付けネジの規格にあっているか確認してください。
- (3) 常温で温度指示値を確認してください。
- (4) 取り付けネジ(下図)をはずし、設置する場所へ取付けてください。この時、市販されているシーリングボンド、シーリングテープ等を必ず付けて確実に締めてください。
- (5) 取り付けネジと締付けネジの間に必ずパッキンが入っている事を確認してください。パッキンが入っていないと被測温物が外部に漏れます。
- (6) 感温部を被測温物に入れて取り付けてください。  
その後に締付けネジを確実に取り付けてください。

### ●注 意 事 項

- ⚠ 感温部が正しい位置に被測物と接していないと正しい温度が測れません。  
(下図参照)



- ⚠ 次の場合は必ず保護管(オプション)をご使用ください。
- ①: 50℃以上の液体を測定する時、(やけどや火災の危険性があります。)
  - ②: 5kg/cm<sup>2</sup>以上の圧力がかかる時(但しケース外径φ75のものは2kg/cm<sup>2</sup>以上)
  - ③: 腐食性のある被測温物を測定する時。

- ・取り付けネジ、締付けネジのゆるみチェックは定期的に点検してください。
- ・取り付け場所は振動、衝撃のある所、また直接雨や蒸気のかかる所は避けてください。(但し、耐震、防水タイプは除外します。)
- ・温度測定範囲外でのご使用はしないでください。
- ・本体を落としますとガラスの破損や本体内部の損傷で指示不良になります。
- ・取り付け周囲温度が50℃以上の高温になった場合又、被測温物が100℃以上の場合金属ケースが熱くなり素手で触るとやけどをする事があります。
- ・本体を分解すると精度や機能が低下し、故障の原因になりますので絶対にしないでください。