

EA729DE-6 ~ -250・DF-6 ~ -250 圧力計

概要

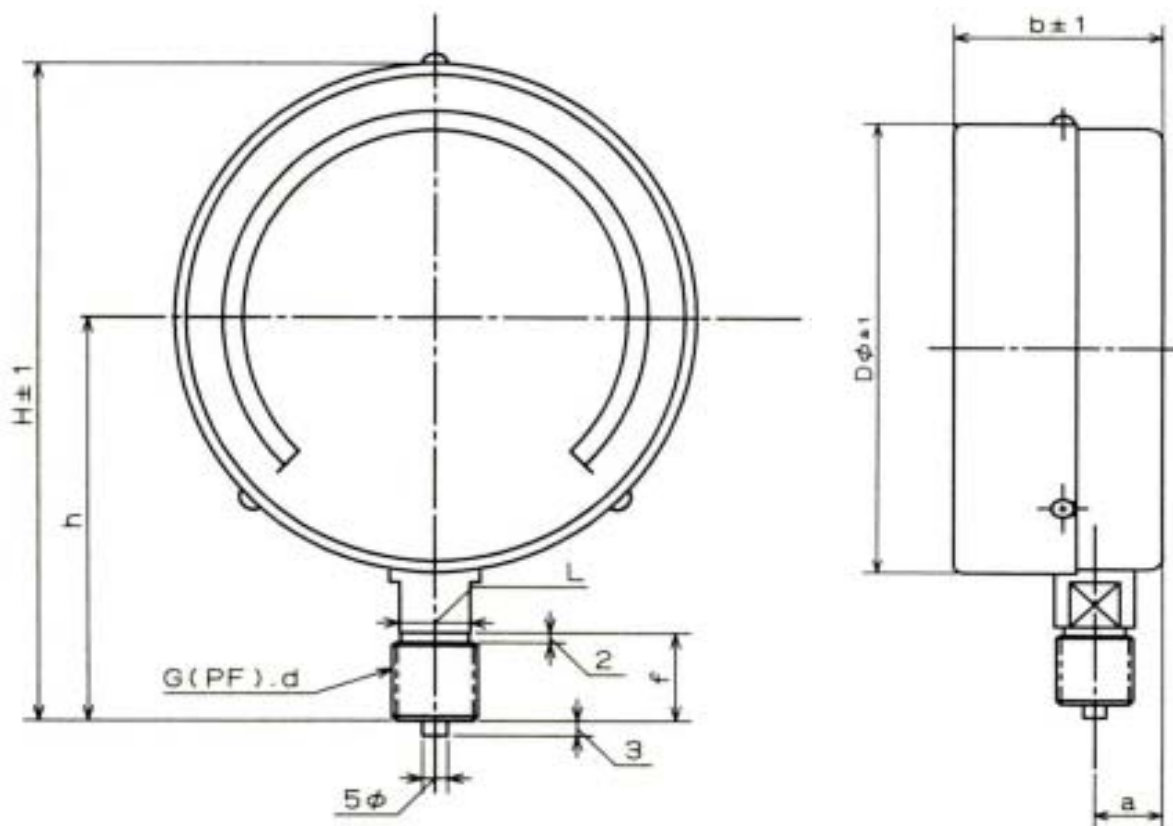
新計量方に基き、型式承認を受けた製品ですので、信頼性も高く広範囲な分野で使用していただける製品です。

特長

取扱いが容易で耐久性にもすぐれております。
圧力範囲の種類が豊富なので種類の選択が容易にできます。

仕様

取付ネジ...PF3/8"
接続部材質...黄銅



品番	圧力 (Mpa)	直径
EA729DE-6	0 ~ 0.6	75mm
EA729DE-10	0 ~ 1.0	
EA729DE-16	0 ~ 1.6	
EA729DE-20	0 ~ 2.0	
EA729DE-30	0 ~ 3.0	
EA729DE-50	0 ~ 5.0	
EA729DE-100	0 ~ 10	
EA729DE-250	0 ~ 25	
EA729DF-6	0 ~ 0.6	100mm
EA729DF-10	0 ~ 1.0	
EA729DF-16	0 ~ 1.6	
EA729DF-20	0 ~ 2.0	
EA729DF-30	0 ~ 3.0	
EA729DF-50	0 ~ 5.0	
EA729DF-100	0 ~ 10	
EA729DF-250	0 ~ 25	

品番	接液部形状	D	a	b	f	L	M	H	h
DE-6 ~ DE-250	3/8PF	78	13.5	42	18	14	-	109	70
DF-6 ~ DF-250		103	14	46	18	14	-	134	82.5