

EA729DJ-6~-250・DK-6~-250・DL-6~-250 [ステンレス製]圧力計

■概要

本器は接液部(ねじ部、ブルドン管)だけでなく、ケース、目盛板、針およびビス等にいたる全ての部品(ガラス、テラシを除く)をステンレスで製作していますので、耐食性に優れております。とくに腐食性雰囲気の中でも、ケースだけではなく、目盛板・針等も錆びることなく綺麗な状態をいつまでも保つことのできる製品です。

■特長

圧力スパンが豊富なので、機種選択が容易にできます。

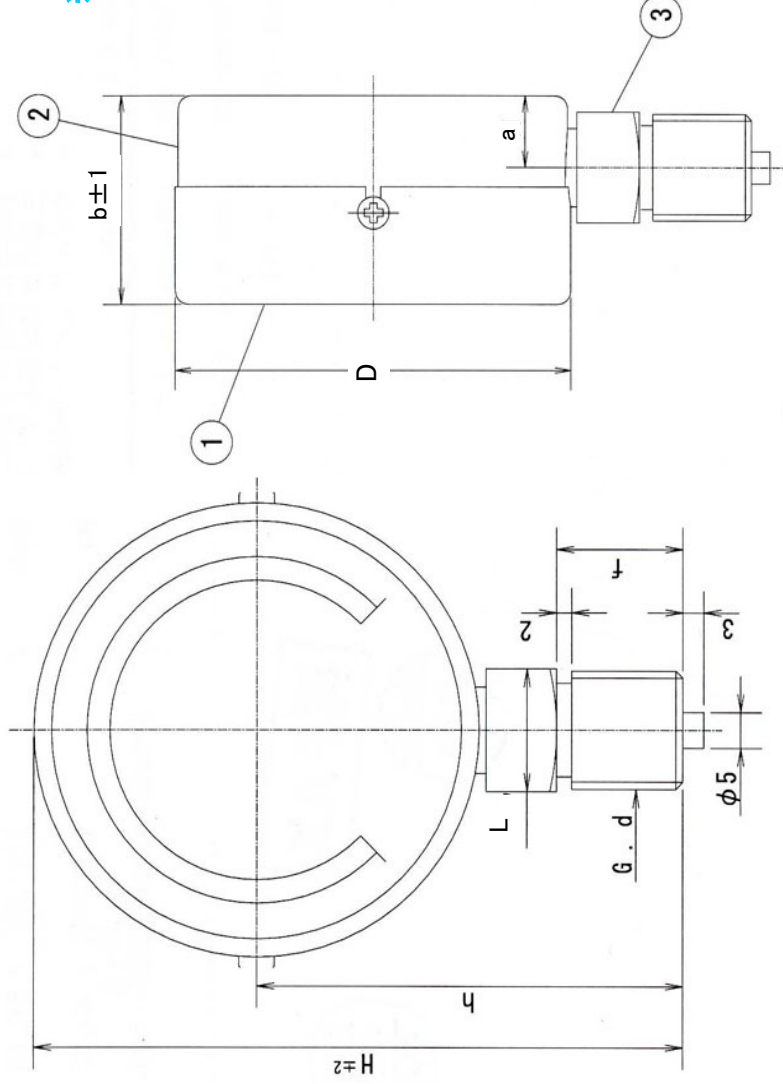
■仕様

○取付ネジ…PF1/4"

品番	圧力(Mpa)	直径
EA729DJ-6	0~0.6	60mm
EA729DJ-10	0~1.0	
EA729DJ-16	0~1.6	
EA729DJ-20	0~2.0	
EA729DJ-30	0~3.0	
EA729DJ-50	0~5.0	
EA729DJ-100	0~10	
EA729DJ-250	0~25	
EA729DK-6	0~0.6	75mm
EA729DK-10	0~1.0	
EA729DK-16	0~1.6	
EA729DK-20	0~2.0	
EA729DK-30	0~3.0	
EA729DK-50	0~5.0	
EA729DK-100	0~10	
EA729DK-250	0~25	
EA729DL-6	0~0.6	100mm
EA729DL-10	0~1.0	
EA729DL-16	0~1.6	
EA729DL-20	0~2.0	
EA729DL-30	0~3.0	
EA729DL-50	0~5.0	
EA729DL-100	0~10	
EA729DL-250	0~25	

■サイズ

品番	f	h	H	a	b	D	L
EA729DJ-6~-250	16	56.5	88	11	32	63	17
EA729DK-6~-250	16	73	112	18	42	78	14
EA729DL-6~-250	16	78.5	130	12	42	103	19



※この写真の商品はEA729DJ-20です。

名称	材質	処理
①カバー	SUS304	電解研磨
②ケース	SUS304	電解研磨
③株	SUS304.SUS316	-

