

EA735EM-30~-80 マグネット付デジタルレベル取扱説明書

この度は当社製品をご購入頂き、誠に有難うございます。
ご使用に際しましては取扱説明書をよくお読み頂きます様宜しくお願い致します。



注意

1. 絶対に子供に触らせないで下さい
2. 自身で修理や分解は決してしないで下さい
3. 火気、高温場所にさらさないで下さい
4. 長期間使用しない時は電池を外して下さい
5. 振動のある場所に置かないで下さい

品番	全長
EA735EM-30	300mm
EA735EM-60	600mm
EA735EM-80	800mm

- 電源…単4電池×2本(テスト用電池付属)
- 作動電圧…1.5V
- 電池寿命(目安): 40時間

- 傾斜測定精度…0°、90°: ±0.05°
1°~89°: ±0.2°
- レベル精度…通常位置(水平): 0.5mm/m
逆さ位置(天地逆): 0.75mm/m
- マグネット付(底面)



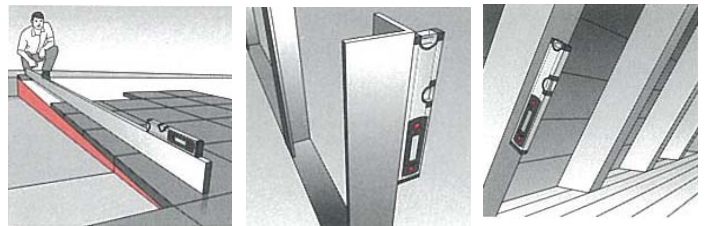
(ディスプレイ)



【メンテナンス】

1. 乾いた柔らかい布で装置を綺麗にし、洗剤、水洗いはしないで下さい
2. 雨に濡れた際は、装置をよく乾かし、綺麗にしてケースへ入れて下さい

(使用例)



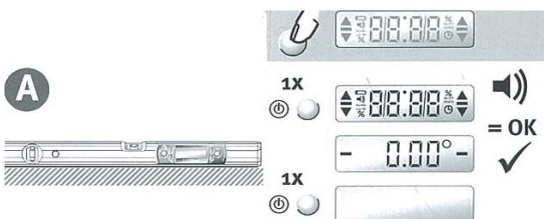
【保管】

湿気のない乾燥した所へ保管して下さい

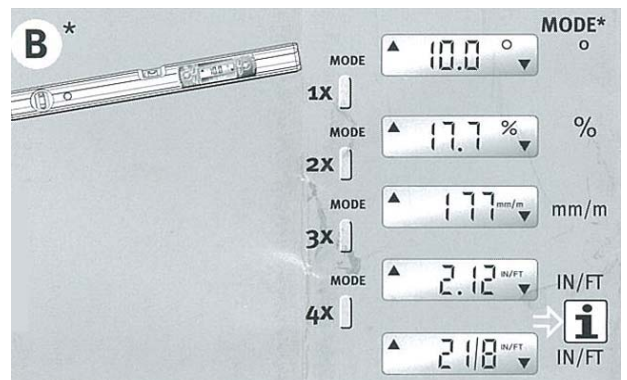
【使用方法】



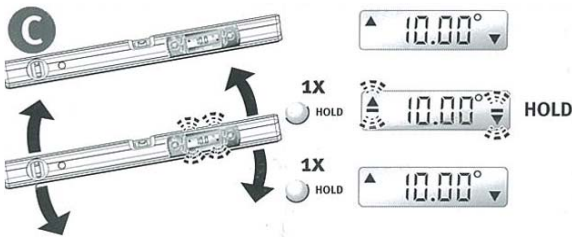
注意
本体を水に掛けたり、浸けたりしないで下さい。



- A. 電源ボタンを1回押すと電源が入ります。
アラームが鳴り、ディスプレイに0.00°と表示されます。
もう一度ボタンを押すと電源が切れます。

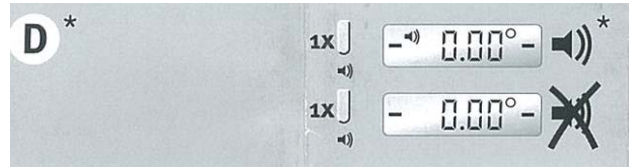
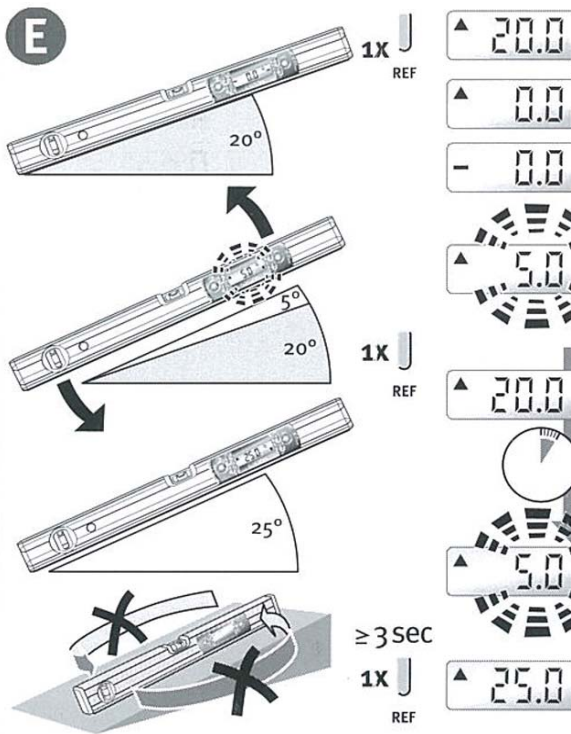


- B. MODEボタンを押して、角度の表示単位を選択して下さい。
MODEボタンを押す毎に単位が切り替わります。
任意の単位を選んで下さい。
(角度単位)
① °表示 ③ mm/m表示
② %表示 ④ IN/FT(小数)表示
⑤ IN/FT(分数)表示



C. HOLDボタンを1回押すと、計測した傾斜角度の表示を保持します。
※この際、ディスプレイ両側の

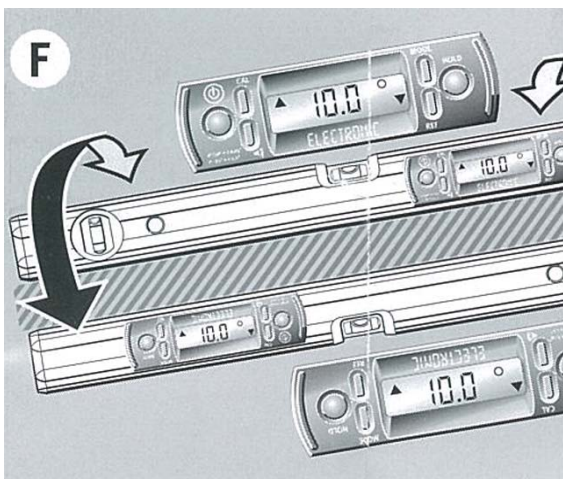
もう一度押すと、保持を解除します。
インジケーターが点滅します。



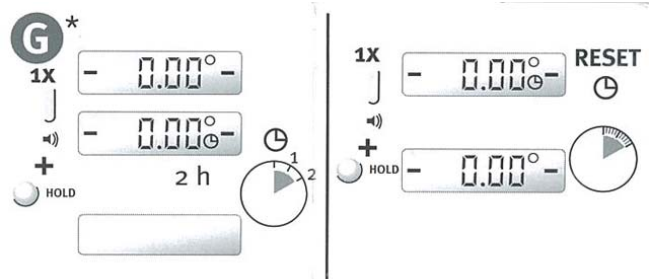
D. アラームボタンを1回押すとアラーム設定が出来ます。
※アラームは水平感知時に鳴ります。
もう一度押すと、アラーム設定を解除します。

E. REFボタンを押すと、自由に0°の位置を設定することが出来ます。
例)

20°を測定
↓ REFボタンを押す
0°表示
さらに5°を測定
↓ REFボタンを押す
20°表示に戻る
↓ REFボタンを3秒以上長押し
合計角度を表示(25.0°)

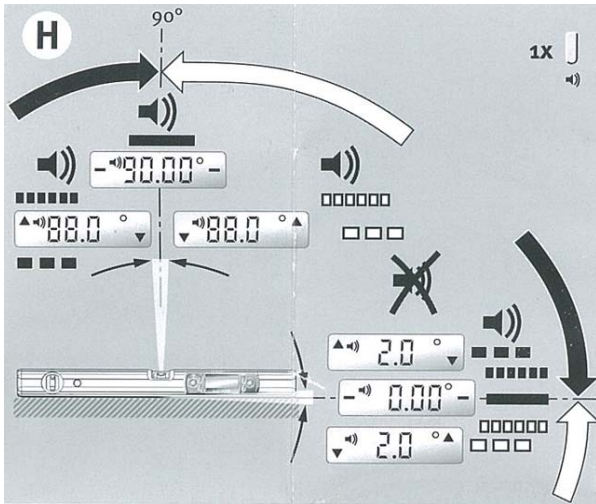


F. ディスプレイの表示は、本機を逆さまにしても自動的に回転し、読み取りやすくなります。



G. 電源OFF機能の設定

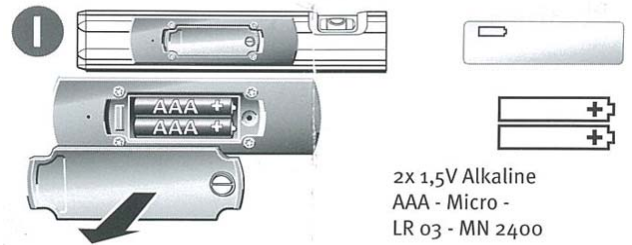
- 電源OFF設定2時間(上図 左)
アラームボタン+HOLDボタンを同時に押す
- リセット=電源OFF設定10分(上図 右)
アラームボタン+HOLDボタンを同時に押す
※工場出荷時の設定です(10分)



H. ディスプレイ表示とアラームの併用

アラームボタンを押すと、通常のディスプレイ表示に加えアラームでも確認出来ます。

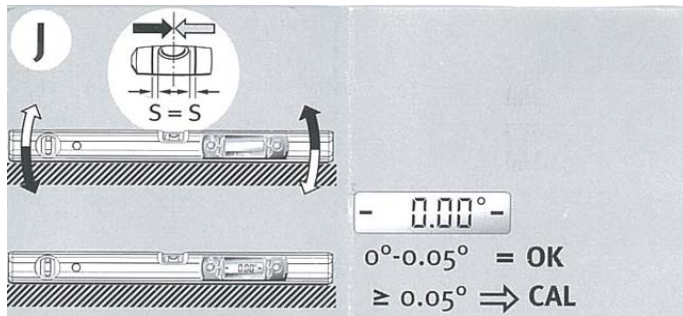
- 0°・90° = ピッ (アラーム音)
- 1° ~ 89° = ピッ、ピッ、ピッ... (アラーム音)



I. 電池交換方法

本体裏面の電池蓋を外して交換して下さい。

! 長期間使用しない時は電池を外して下さい

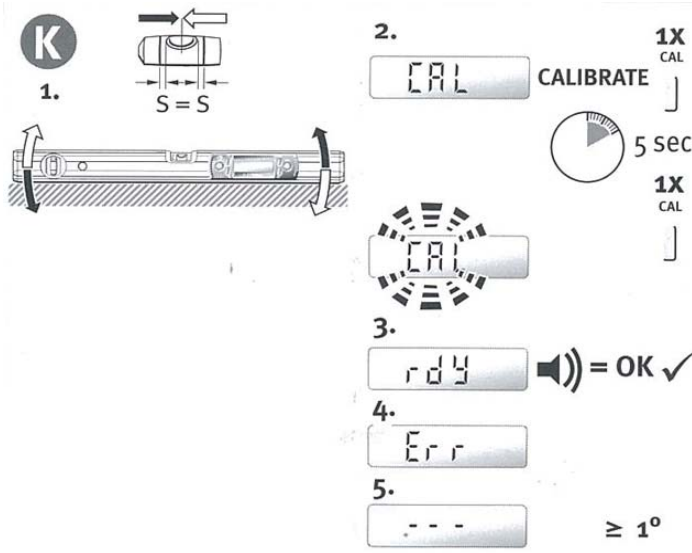


J. 精度テスト

- 使用前には毎回行って下さい。
- 水平調整は気泡レベルを利用します。
- 0.05°以上の違いであれば、
再調整を行って下さい

※設定(調整)は、電源OFF後も記憶したままの状態です。

- ◆0° ~ 0.05° = OK
- ◆0.05°以上 ⇒ CALボタンを押します (Kへ進んで下さい)



K. 再調整

1. 水平調整は気泡レベルを利用します。
2. CALボタンを1回押し、
(ディスプレイに"CAL"と表示されます)
5秒以内に再度CALボタンを押します。
(ディスプレイに"CAL"が点滅します)

本体を置いて、気泡レベルの気泡が、両リングの中心に位置する様に傾けて調整します。その時のディスプレイに表示されている数値を読み取ります。



3. ディスプレイに"rdy"と表示され、アラームが鳴れば調整は終了です。
4. "Err"表示
=調整中に揺れた
⇒再度、手順1からやり直して下さい。
5. " "表示
=調整方法が間違っている。
(1°以上の角度になっている)
⇒再度、手順1からやり直して下さい。

! 改造はしないでください。
●本機の寿命を著しく損ねる場合があります。
●ご使用者が怪我をする場合があります。
●作業行程に支障を来す場合があります。

株式会社 エスコ
本社 / 〒550-0012 大阪市西区立売堀3-8-14
TEL (06)6532-6226 FAX (06)6541-0929