

# EA780AC-1(3方向レーザーレベル)取扱説明書

このたびは当商品をお買い上げいただき誠にありがとうございます。  
ご使用に際しましては取扱説明書をよくお読みいただきますようお願いいたします。

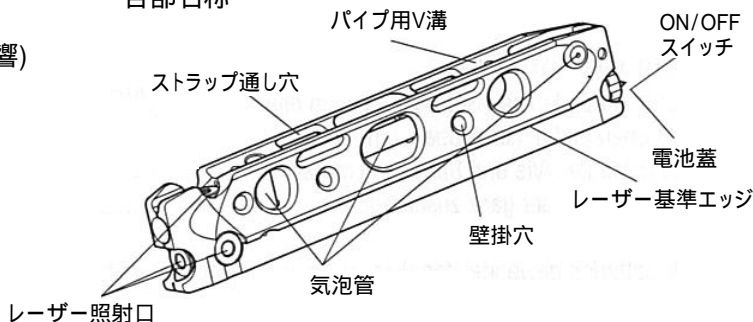


**注意:** 本機はクラス2のレーザー光線を照射します。目を損傷しますのでレーザー光線を凝視したり人や動物に向けないでください。また光学機器で直接レーザー光線を見ないでください。

## 仕様

- ・精度: ±6mm/10m
- ・測定範囲: 約30m(環境・視力にて影響)
- ・レーザー光源: 635nm(クラス2)
- ・レベリング: 3気泡管/手動
- ・温度範囲: 使用時-10 ~ 50
- ・電源: 単四電池3本
- ・三脚取付ネジ: 1/4"×20
- ・防塵/防滴
- ・付属品: アジャスタブルテーブル

## 各部名称



## 使用方法

### ON/OFF

スイッチのノブを右か左に回すとON/OFFを繰り返します。

### レベリング

水平・垂直・直角の3方向に光線を照射します。  
気泡管の真ん中に気泡があることを確認してください。

### 電池の交換方法

スイッチの奥のつまみを左に回すと電池蓋を外すことができます。  
本体の表示どおりに電池の向きを揃え3本全て交換したら電池蓋を元に戻します。

アルカリ電池を使用することで長時間お使いいただけます。

### 設置方法

- ・1/4"×20三脚取付ネジ: 本体下部のメネジにカメラ用三脚を取り付ける事ができます。
- ・ストラップ通し穴: ストラップを使って配管や柱に固定する時に使います。
- ・マグネットチェックベース: 鉄の柱や配管に固定できます。
- ・パイプ用V溝: 直径25cmまでのパイプに沿わせる事ができます。

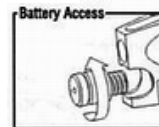
### アジャスタブルテーブルの使用方法

- ・中央の突起が本体下部のメネジの凹み入るようにマグネットでピッタリ固定してください。
- ・ツマミAを回して気泡管A、ツマミBを回して気泡管Bの気泡が真ん中にくるように調整してください。



水平用気泡管

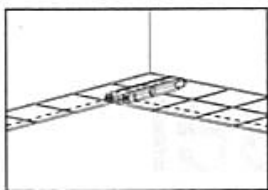
垂直用気泡管



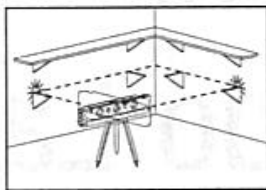
Battery Access



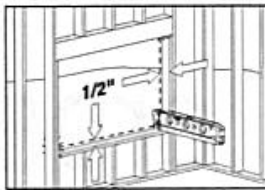
## 用途例 (他にも色々応用できます)



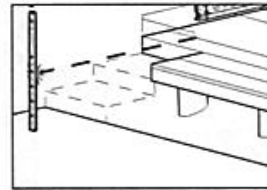
床張り



棚・キャビネットの水平だし



窓・ドアの直角だし



高さ揃え

## ケア&メンテナンス

- ・暑い場所で保管をしないでください。基板や電池の寿命を短くし、プラスチック部品を歪ませます。
- ・寒い場所で保管をしないでください。使用するときの温度変化で内部が結露し基板を傷めます。
- ・湿気を避けてください。防滴機能を備えていますが雨や湿度の高いところやミネラルを含む液体などへさらすと内部へ浸透し基板を腐食させます。
- ・常に子供の手が届かないようにしてください。
- ・清潔な場所で保管をしてください。防塵機能を備えていますが埃等に長期間さらすと稼働部品を傷める恐れがあります。

株式会社 エスコ  
本社 / 〒550-0012 大阪市西区立売堀3-8-14  
TEL (06)6532-6226 FAX (06)6541-0929