

# EA927-51~-55 iPhone 5専用ハードケース

## 注意事項

※本製品はiPhone 5専用のプロテクトカバーです。その他のスマートフォンにはご使用できません。

※1.83mの落下試験には準拠しておりますが、iPhone 5は精密機器ですので、取扱いには十分注意して下さい。

※IP54には準拠しておりますが、水やホコリが付いた場合はすぐに取り除いて下さい。また水につけることは出来ません。

※本品は故意に極度な衝撃を与えた場合や、過度な圧力等などから保護することを保証するものではありません。

誤った使用や故障によって生じたキズ、破損損害、データ損失などに対する補償や、iPhone 5に対する保証は一切いたしかねます。

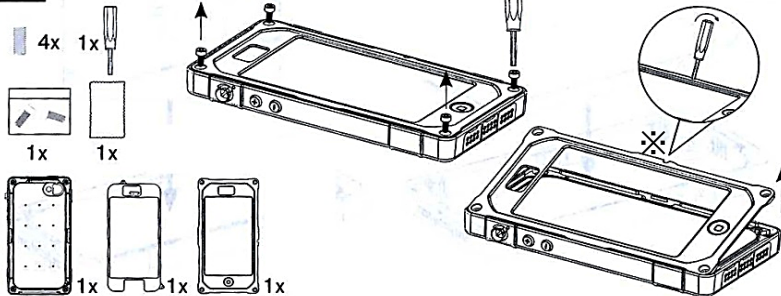
※ご使用前に、iPhone 5のデータのバックアップを取って下さい。データの消失については、一切の責任を負いかねます。

サウンドON/OFFスイッチ  
(上に回すとONになり、  
下に回すとOFFになります。)



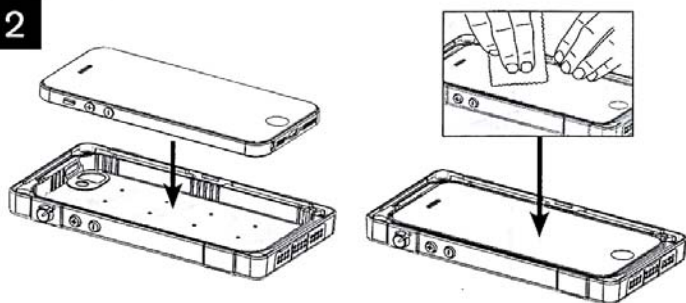
## ■装着手順

1



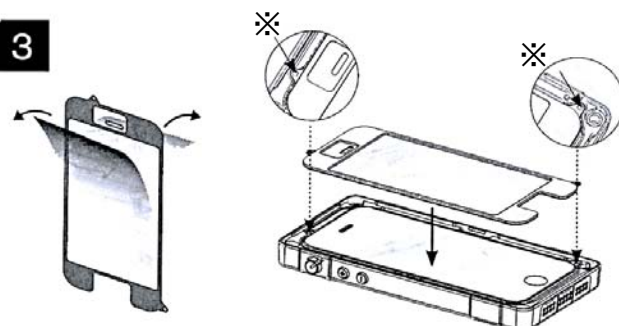
①付属のドライバーで、4本のステンレス製のボルトを外して下さい。  
穴部分※にドライバーを差し込み、図のように横に倒してスクリーンプロテクターを外します。  
無理やりこじ開けると、プロテクターが曲がる恐れがあります。

2



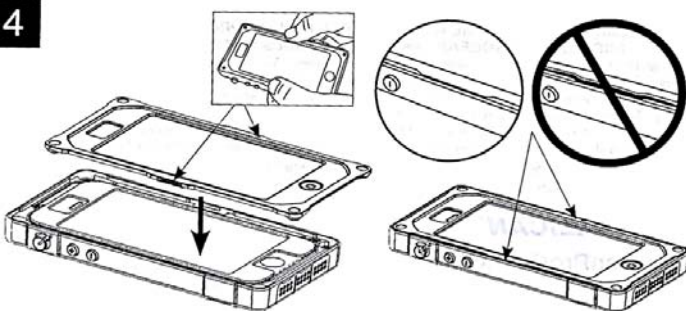
②iPhone 5をケースに入れます。  
付属のクロスで画面をきれいに拭いておきます。

3



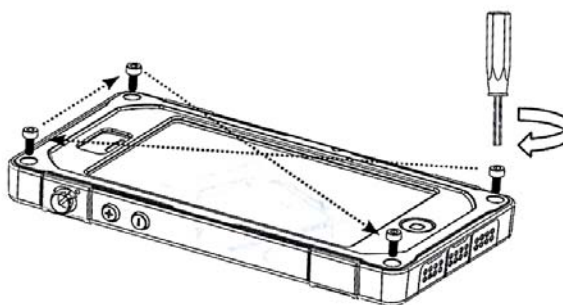
③保護フィルムについている透明フィルムを外して、穴部分※がピッタリ合うように置きます。

4



④保護フィルムの上から、スクリーンプロテクターを乗せて隙間がない様に、はめこみます。

5



⑤4本のボルトで固定します。  
(図の矢印の順番通りに締めて下さい。)

株式会社 エスコ

本社 / 〒550-0012 大阪市西区立売堀3-8-14

TEL (06)6532-6226 FAX (06)6541-0929