

EA101-10A

R12、R22、R407用

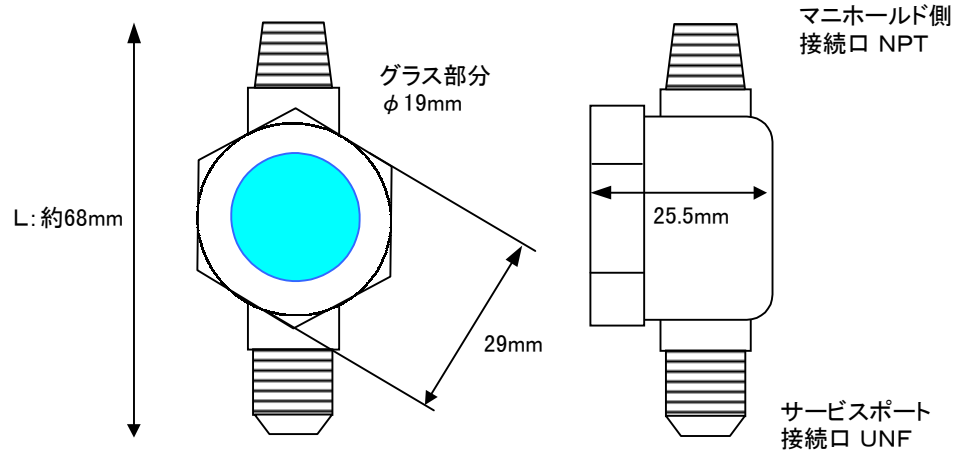
NPT1/8" X 1/4"(UNF7/16-20)

EA101-10B

R410A用

NPT1/8" X 5/16"(UNF1/2-20)

(マニホールド用サイトグラス)



(使用例)

