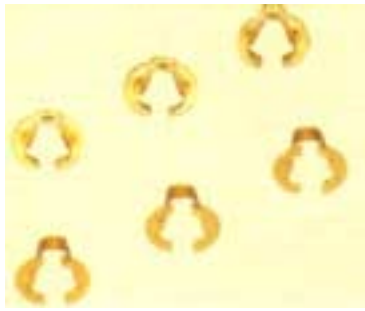
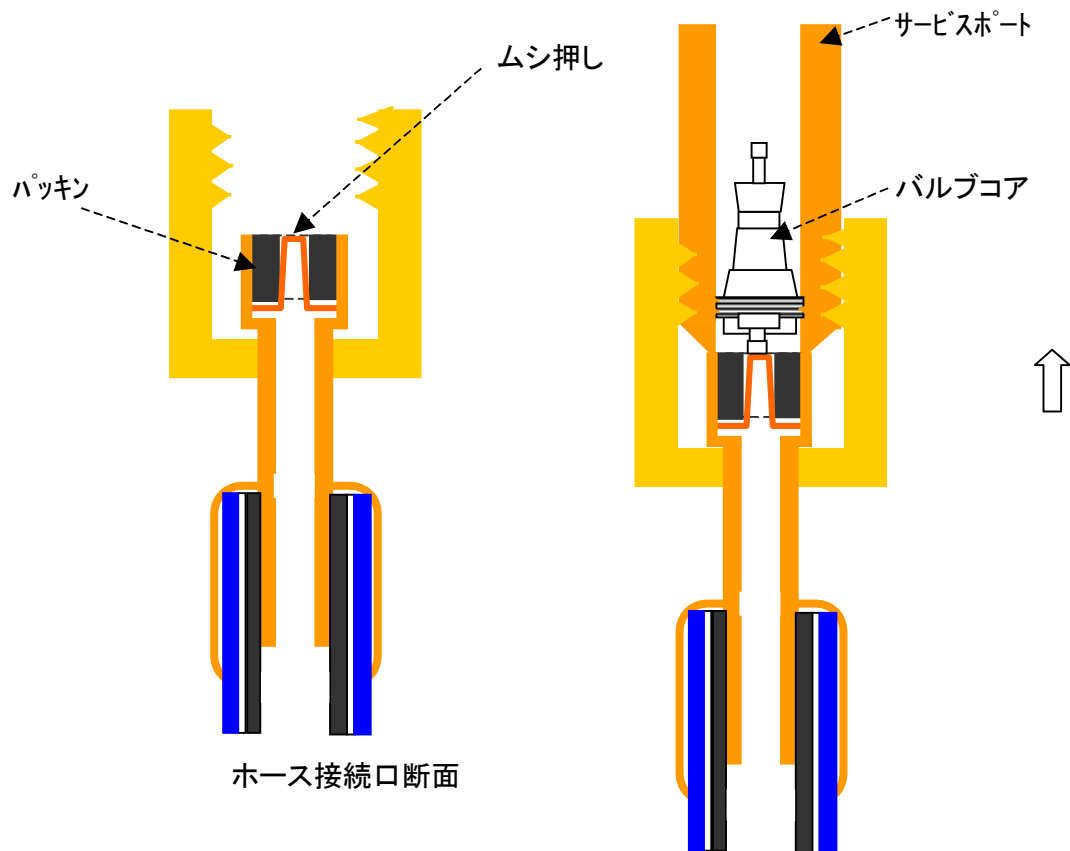


EA104Q-6 ムシ押し



- スプリング機構の板状になっていますのでホースの金具の内面をしっかり押さえます。
- 頭の部分が平面状でしかもムシ当たり部がクボミ加工してあるので、ムシを確実に押えます。
- スリムでムダのないつくりのため、真空引き・ガスチャージ時に抵抗がありません。

- R12、R22、R410A、R404A、R407C各ホース共通
- 1/4"ホース用



チャージホースをバルブコア内蔵のサービスポートにねじ込む事でムシ押しがサービスポート内部にあるバルブコアのピンを押し、流体を通します。