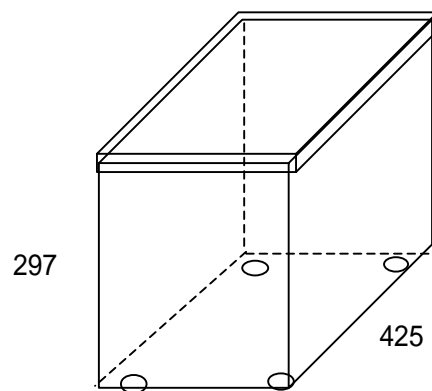


**EA112JA - 11**  
(バキュームポンプケース)

スチール製  
サイズ 外寸 425(W)X190(D)X297(H)mm  
内寸 415(w)X175(d)X280(h)mm  
重量 5.5kg



(高さ 5 cmの中敷き有り。取外し可能。)