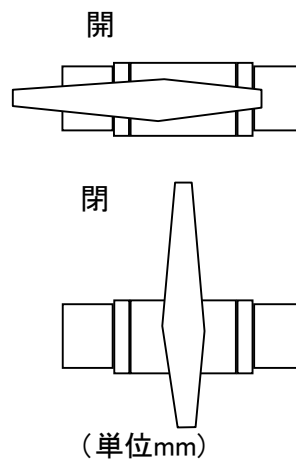
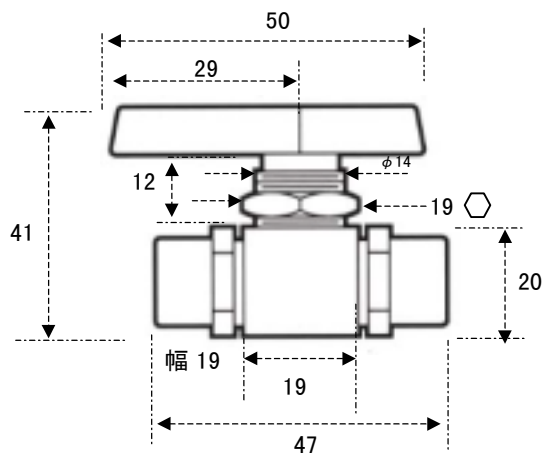


EA496EA-1
 (パネルマウントボールバルブ)

- 本体は耐食プラスチック使用
- 0.25"オリフィス
- テフロンボールシート
- 1/4回転のハンドル装備
- 耐圧 10.2MPa
- 用途 冷媒、エア
- サイズ 内ネジ 1/8NPT
内ネジ 1/8NPT



(ナット厚み 3mm)

