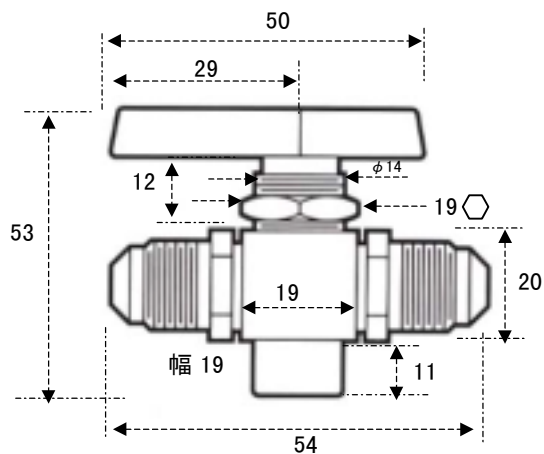


EA496EC-2

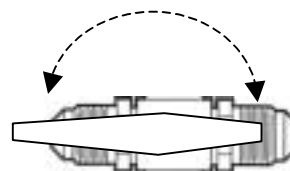
(パネルマウントボールバルブ)

- 本体は耐食プラスチック使用
- 0.25"オリフィス
- テフロンボールシート
- 1/4回転のハンドル装備
- 耐圧 10.2MPa
- 用途 冷媒、エア
- サイズ 外ネジ 1/4"FL
内ネジ 1/4"PT



(単位mm)

(ナット厚み 3mm)



開(左右切替)

閉

